

PRICE LIST 2023

SPARKING
ART
STUDIO 

SPARKING ART STUDIO

2020年8月東京で設立された華人デジタルプロダクション

関東地区唯一 PHASE ONE Japan 機材検査認定示範店

DNP 大日本印刷株式会社提携

サービス内容：

博物館級芸術品アーカイブ撮影、

及びフィルム現像、フィルムデータ化、

Hasselbald X5 フィルムスキャナーレンタル

製本、撮影機材レンタル、撮影依頼、グラフィックデザインを承ります

住所：

〒167-0054 東京都杉並区

松庵 3-37-16 MY コーポ A 2 階 201 号室

GOOGLE MAP 検索 株式会社 Sparking Art Studio

連絡先：

MAIL: sparkingartstudio@gmail.com

TEL: 080-9346-0162

Web: www.sparkingartstudio.com

目次

・ 会員紹介	2
・ フィルム関係	3
フィルム現像料金表	3
ECN-2 販売リスト	4
HasselBlad フィルムデータ化	5
PHASE ONE フィルムデータ化	6
・ PHASE ONE 芸術品デジタル化	7
・ プリント出力	8
12色大判インクジェットプリンター	8
6色両面印刷インクジェットプリンター	9
4色両面印刷カラーレーザープリンター	11
・ PHASE ONE 販売	12
・ 撮影機材レンタル	26
FILM CAMERA SPECIAL LIST	82

Sparking Art Studio VIP 制度のご案内

プライベート会員制

1回3万円以上ご入金で半年間のVIP会員の資格を有します。
 支払いは現金、銀行振込、paypay、wechat pay、Alipayとなります。
 ご利用の際、ご登録された携帯などのユーザー情報からリアル決済いたします。

決済時、
 当社の各種キャンペーンサービスを含めVIP会員としての得点を受けられます。
 VIP会員期間中、一括チャージ3万円以上でVIP会員資格が自動的に半年毎に更新されます。

VIP会員資格が中止された以降の半年間、残高は保留させていただきますが、会員特典はもらえません。残高を使い切る次第、会員資料を削除させていただきます。

特典は各ページからご確認ください。

フィルム現像料金表

特殊サイズはご相談まで

- 納期：
 1. 即日：受付してから3-5日以内返り出す(要注)
 2. 来店：完全予約制(週末可)
 3. 135は36枚まで、120は6+9以下となる

型番	種類	現像料金/本	備考
135	ネガ	400円/本	当日返急交付について、 【増徴費用+元の価格の約倍】
	白黒	300円/本	
	リバーサル	450円/本	
120	ネガ	300円/本	当日返急交付について、 【増徴費用+元の価格の約倍】 で支払うことで対応可能でございます
	白黒	200円/本	
	リバーサル	350円/本	
大判	4 x 5	1000円/本	需要に応じて増徴後の報告は出席です
	8 x 10	1500円/本	
	11 x 14	2000円/本	
	20 x 24	28000円/本	

135/120	映画ネガ/白黒	4100円/本	当社販売の映画フィルム製目の高画質に 対して、フィルムの状態は分からない為、仕 上げの結果は保障出来かねます。又は廃棄 を要する場合があります。予めご了承ください
135/120	映画リバーサル	5000円/本	

CHL & SHIP STUDIO 013

● 会員割引
 定価は税込みとなる

映画フィルム販売リス

及び現像料金 / 特典

	種類	型番	iso/ タイプ	定価	現像料金
135	ネガ	5207	250/D	1,500円/本	1,000円/本
		5203	50/D	1,300円/本	1,000円/本
		5219	500/T	1,300円/本	1,000円/本
		5213	200/T	1,500円/本	1,000円/本
	白黒	5222	200	1,500円/本	1,000円/本
120	ネガ	5207	250/D	1,500円/本	1,000円/本
		5203	50/D	1,300円/本	1,000円/本
リバーサル 135/120					1,000円/本

※本表は標準価格です。

● 会員現像割引

定価は税込みとなる

お問い合わせ先
〒100-0001 東京都千代田区千代田1-1-1 株式会社 日本フィルムの会
〒100-0001 東京都千代田区千代田1-1-1 株式会社 日本フィルムの会
〒100-0001 東京都千代田区千代田1-1-1 株式会社 日本フィルムの会
〒100-0001 東京都千代田区千代田1-1-1 株式会社 日本フィルムの会
〒100-0001 東京都千代田区千代田1-1-1 株式会社 日本フィルムの会
〒100-0001 東京都千代田区千代田1-1-1 株式会社 日本フィルムの会

Hasselblad

フィルムデータ化料金見積表

納期:

※納期: 受付してから3日以内発行出す(要料)
之未定) 要料手の(要料可)

プラン (135/120 本間)	解像度	備考
スタンダード Standard 1,500円/本(要料可)	1500dpi 34サイズプリント	フィルム一本のサイズは15mm/本 または120mm以内を承ります。
プロ 1 Prog 1 1,800円/本(要料可)	2000dpi 36サイズプリント	データ形式は7色、16ビット色 鮮鋭しない、鮮鋭に追加を承ります。
プロ 2 Prog 2 2,300円/本(要料可)	3000dpi 36サイズプリント	16ビット色、16ビット色、16ビット色 、16ビット色、16ビット色、16ビット色 データ形式は7色、16ビット色、16ビット色 データ形式は7色、16ビット色、16ビット色
1コマより~ 800円/コマ(要料可)	1500dpi 34サイズプリント	15mm : 900 dpi 120 : 330 dpi 45 : 200 dpi ※日産販売から15、30巻に1コマ可能

※ データファイル提供可能、別途料金がかかります。お問い合わせください。

● Hasselblad Flexlight X5 セルフサービスレンタル

	詳細	備考
普通	10:00-20:00 3300円/時 20:00-10:00 6800円/時	初回ご利用時はレンタル料+現像料のみです。 ネット予約などの情報は検索してください。
会員	10:00-20:00 2500円/時 20:00-10:00 5500円/時	作業完了後は各機清掃/満了してください。 初回ご利用はレンタル料には直前に15分程度前まで お申し込みください。

お問い合わせ先
〒100-0001 東京都千代田区千代田1-1-1 株式会社 日本フィルムの会

PHASE ONE

Standard フィルムデータ化料金見積表

納期:

1. 発送: 受付してから 3-5 日以内送り出す (暫定)
2. 来店: 完全予約制 (週末可)

プラン	プライス	備考
Standard 35mm - 承るサイズは 36 枚まで / 本	2200 円 / 本	1.5 億画素 PHASE ONE CH 博物館保存用システムを用いる芸術品デジタル化 データ形式は TIFF ボジ / ネガ両方とも基礎調色含めます
Standard 120 - 承るサイズは 645、6x6、6x7、6x9 / 本	2400 円 / 本	16bit 色深度、色味は正確に表現され、雑音少ない、簡単に埃を清掃します。 A3 サイズまで出力できます 宛書面、ポスター出力、アーカイブ、ビジネス用、投稿などに用いられます
1 コマより ~ - 35 mm / 120 本間	1500 円 / 枚	毎日店舗受取なら 18:00 迄にご注文可能 A0 サイズまで出力できます 35 mm / 120 サイズのみとなります。 大判フィルムなどはお問い合わせください

● 学生割引

15% 割引
(1 コマ以外)

- 以上価格は全て税別となります
- 割引を使う際は学生証を提示してください
- 会員の預り金から引き落とせます
- 割引を使う際にも会員高精度特権があります
- 最終解释权は sparkingartstudio にあります

PHASE ONE システム

Pro 作品複写料金見積表

納期:

1. 発送: 受付してから 15 日以内送り出す (暫定)

2. 来店: 完全予約制 (週末可)

※ フィルム、プリント、ボジ、ネガ、写真、ポスター、大判などお預りください。ご来店予約待ちとなります

プラン	画素	備考
Pro 1 5000 万画素	一枚あたり 1.1 億 画素	1.5 億画素 PHASE ONE CH 博物館保存用システムを用いる芸術品デジタル化 データ形式は TIFF または HQ 2 枚から取り出す
Pro 2 15000 万画素	一枚あたり 1.4 億 画素	完全予約制 専用出力アクリルシート (アクリル製) 塩漬などの内容はサイズにより価格は異なりまますので、お問い合わせください
Pro 3 50000 万画素	一枚あたり 5.5 億 画素	1.5 億画素 PHASE ONE CH 博物館保存用システムでの作品複写は
Pro 4 160000 万画素	一枚あたり 1.7 億 画素	Pro2 及びそれ以下 リミットする場合は一枚につき 3000 円を追加させて頂きます
Pro 5 100000 万画素	一枚あたり 1.7 億 画素	Pro3 及びそれ以上 より一層のクオリティ、一層求められる画 リミットする場合は 一枚あたり 1.7 億画素 5 万円台を追加させて頂きます

sparkingartstudio 株式会社
〒100-0001 東京都千代田区千代田 1-1-1

Epson SURECOLOR P9550

12色大判インクジェットプリンター

仕様:

- 送料: 受け付けておりません(送料: 基本) 送料日以外は送料を別途お見積りいたします(お問い合わせ)
- 保証: 保証あり(標準)

サイズ	プリント代	紙 A *	紙 B *	備考	
A4	210x297mm	1300円/枚	1000円/枚	500円/枚	弊社用紙を使用の場合は紙の両面A4サイズの印刷が可能です
A3	297x420mm	2300円/枚	1800円/枚	800円/枚	定規用紙以外の「つくり」印刷機能も利用しております。お問い合わせください
A2	420x594mm	3300円/枚	3000円/枚	1300円/枚	
A1	594x841mm	4500円/枚	4000円/枚	2500円/枚	紙を保持することは可能。あらかじめお申し込みの紙材を事前に確認することは必須です
A0	841x1189mm	7000円/枚	6000円/枚	4500円/枚	
B1	728x1030mm	6000円/枚	6000円/枚	4500円/枚	作業代はありませんが、お持ち込みしたデータや材料保管が必要な場合は別途作業代 2000円がかかります
B0	1030x1456mm	10000円/枚	8000円/枚	7000円/枚	断紙を行う場合は200円/カット

● 断紙はご注文される量と断紙の幅により料金は異なります。お問い合わせください

Epson EW-M973A3T

6色両面印刷インクジェットプリンター

24hセルフサービス 完全予約制レンタル (週末可)

レンタル料金	備考
2600円/時間	<ul style="list-style-type: none"> ● サイズは A3+ までとなります。用紙の種類により両面印刷できない場合もあります。ご了承ください ● スタジオの用紙から片面/両面用紙お選び頂けます。 A4 片面: 220円/枚 (税込み) A4 両面: 120円/枚 (税込み) A3 片面: 280円/枚 (税込み) A3 両面: 200円/枚 (税込み) ● 延長料金は加算されません。ただし、次の様に予約なしの場合のみです。 ● 断紙を行う場合は 200円/カット ● 用紙持参の場合、決済の際にサイズと枚数により手数料を追加させていただきます A4とA4以下: 50円/枚 (税抜き) A4～A3+: 100円/枚 (税抜き) ● 会員が用紙持参の場合は手数料を追加しません

○ レンタル料金は税別となります
* 初めてご利用される方に機材の使用説明がございますので、営業時間外 (13:00 - 20:00) 予約不可。二回目以降の方は予約次第 24h 利用可能です

○ 会員の預り金から引き落とします
○ 最終利用日は sparkingartstudio に着します

● 会員割引

プリント代 2 割引

Epson EW-M973A3T

6色両面印刷インクジェットプリンター

Epson LP-S9070

4色両面印刷カラーレーザープリンター

SPARKING
ART
STUDIO

サイズ	プリント代 (税抜き)	備考
~ A4	600円/枚	<ul style="list-style-type: none"> ● A4サイズ以下のL判/KGサイズ/ハガキなどは枚数によりかわります。お問い合わせください ● 左記のプリント代にはスタジオの用紙代が含まれません。要求に応じて選んでいただけます。お問い合わせください ● 作業料はありませんが、お持込みいただくデータに修正が必要な場合、別途作業代2000円がかかります
A4 ~ A3	800円/枚	<ul style="list-style-type: none"> ● 裁断を行う場合は 200円/カット ● 用紙持参の場合、決裁の際にサイズと枚数により手数料を追加させていただきます A4とA4以下: 50円/枚 (税抜き) A4 ~ A3+: 100円/枚 (税抜き) ● 会員が用紙持参の場合は手数料を追加しません。

- 以上価格は全て税別となります
- 会員の預り金から引き落とせます
- 最終納期は sparkingartstudio に有します

納期:

1. 郵送: 受付してから即日交付可能。最大5営業日以内送り出す (着払)
2. 来店: 完全予約制 (週末可)

サイズ	プリント代	備考
A6	105x148mm 100円/枚	左記のプリント代には普通紙料金が含まれません。紙について特務要望があればお問い合わせください。別途料金が発生する場合があります
A5	148x210mm 150円/枚	
A4	210x297mm 200円/枚	
A3	297x420mm 300円/枚	紙を持参することは可能。ただし使われる紙の種類を事前確認することは必須です
B6	128x182mm 150円/枚	作業料はありませんが、お持込みいただくデータに修正が必要な場合、別途作業代2000円がかかります
B5	182x257mm 250円/枚	
B4	257x364mm 500円/枚	裁断を行う場合は 200円/カット
パンフレット	B4サイズ以下	パンフレットと冊子はサイズ及びページ数により変わります。お問い合わせください
冊子	B4サイズ以下	

● 製本はご注文される量と製本の綴じ方により料金は異なります。お問い合わせください

- 以上価格は全て税別となります
- 会員の預り金から引き落とせます
- 最終納期は sparkingartstudio に有します

PHASE ONE

販売

購入について

- 料金価格は税抜きです。(単位：円)
- 支払い方法は銀行振込又は現金のみ。

Phase One XT カメラシステム (XT カメラボディ、IQ4 デジタルバック、XT-Rodenstock Digaron HR)

XT IQ4 150MP - 23mm レンズセット	7,540,000
XT IQ4 150MP - 32mm レンズセット	7,540,000
XT IQ4 150MP - 50mm レンズセット	7,540,000

XT カメラシステムはレンズ、ペリカンケース、アクセサリーが同梱されます
XT カメラ、レンズの保証：1+4年保証
IQ4 150MP の保証：1+4年保証、1+4年修理代着機が付きます
同時購入のレンズは1+4年保証が付きます

Phase One XT カメラボディ

XT カメラボディ	981,000
-----------	---------

カメラ単体でのご注文の場合
ペリカンケースは付属いたしません
製品保証：一年間

Phase One XT レンズ

XT - Rodenstock HR Digaron - S 23mm f/5.6	1,449,000
XT - Rodenstock HR Digaron - W 32mm f/4	1,449,000
XT - Rodenstock HR Digaron W 50mm f/4.0	1,449,000
XT - Rodenstock HR Digaron - W 70mm f/5.6	1,014,000
XT - Rodenstock HR Digaron - W 90mm f/5.6	1,594,000

IQ4 デジタルバック

IQ4 150MP	5,150,000
IQ4 150MP アクロマティック	5,730,000
IQ4 100MP トリクロマティック	3,850,000

Phase One XF カメラシステム

XF IQ4 150MP	6,170,000
XF IQ4 150MP アクロマティック	6,750,000
XF IQ4 100MP トリクロマティック	4,860,000

XF カメラシステムはペリカンケースとアクセサリーが同梱されます
XF カメラシステムの保証：1+4年保証、1+4年修理代着機が付きます
同時購入の Blue Ring レンズは1+4年保証が付きます

Phase One XF カメラボディ

XF カメラボディ、プリズムビューファインダー	1,014,000
-------------------------	-----------

カメラボディ、プリズムビューファインダーの保証：一年間
(保証の反映は www.phaseone.com/My-Pages から登録が必要です)

Schneider Kreuznach レンズ

28mm LS f/4.5	869,000
35mm LS f/3.5 Blue Ring - ϕ 105mm	869,000
45mm LS f/3.5 Blue Ring - ϕ 95mm	942,000
55mm LS f/2.8 Blue Ring - ϕ 72mm	637,000
80mm LS f/2.8 Blue Ring - ϕ 72mm	405,000
80mm LS f/2.8 Mark II Blue Ring - ϕ 72mm	724,000
110mm LS f/2.8 Blue Ring - ϕ 72mm	724,000
120mm LS Macro f/4.0 Blue Ring - ϕ 86mm	942,000
150mm LS f/3.5 Blue Ring - ϕ 72mm	724,000
150mm LS f/2.8 Blue Ring - ϕ 72mm	1,014,000
240mm LS f/4.5 Blue Ring - ϕ 86mm	913,000
40-80mm LS f/4.0-5.6 Blue Ring - ϕ 105mm	1,275,000
75-150mm LS f/4.0-5.6 Blue Ring - ϕ 95mm	869,000
2x Teleconverter f/2.0	260,000

Schneider Kreuznach レンズの保証：一年間
(保証の反映は www.phaseone.com/My-Pages から登録が必要です)

IQ3 から IQ4 150MP へアップグレード

IQ3 100MP トリクロマトミックからアップグレード	2,610,000
IQ3 100MP からアップグレード	2,900,000
IQ3 80MP からアップグレード	3,340,000
IQ3 60MP からアップグレード	3,340,000
IQ3 50MP からアップグレード	3,340,000

IQ4 150MP の保証 : 5 年間の保証・5 年間の修理代替機保証が付きます。
アップグレードする製品は正常動作することが条件となります。
IQ4 到着後、10 日以内にご返送ください。

IQ3 から IQ4 150MP アクロマティック

IQ3 100MP アクロマティックからアップグレード	3,340,000
-----------------------------	-----------

IQ4 150MP アクロマティックの保証 : 5 年間の保証・5 年間の修理代替機保証が付きます。
アップグレードする製品は正常動作することが条件となります。
IQ4 到着後、10 日以内にご返送ください。

IQ1/ IQ2 から IQ4 150MP へアップグレード

IQ280 からアップグレード	3,625,000
IQ260 からアップグレード	3,625,000
IQ250 からアップグレード	3,625,000
IQ1 100 からアップグレード	3,340,000
IQ180 からアップグレード	3,625,000
IQ160 からアップグレード	3,625,000
IQ150 からアップグレード	3,625,000
IQ 140 からアップグレード	3,625,000

IQ4 150MP アクロマティックの保証 : 5 年間の保証・5 年間の修理代替機保証が付きます。
アップグレードする製品は正常動作することが条件となります。
IQ4 150MP 到着後、10 日以内にご返送ください。

その他のカメラから IQ4 へアップグレード

競合デジタルバックまたはカメラからアップグレード	3,915,000
--------------------------	-----------

アップグレード価格は営業担当にご確認ください。* アップグレードは上記価格以上となります。
ご注意ください。

IQ4 の保証 : 5 年間の保証・5 年間の修理代替機保証が付きます。
アップグレードする製品は正常動作することが条件となります。
IQ4 到着後、10 日以内にご返送ください。

XF IQ4 カメラシステム アクセサリー

XF IQ4 カメラシステム パッケージ (すべてのアクセサリを含む)	246,000
IQ4 デジタルバックスーツケース (すべてのアクセサリを含む)	202,000
XF IQ4 カメラシステム スーツケースと RCI-M/ RCI-S とサンシェード (アクセサリは含まない)	99,000
Phase One NYA-EVO ラップトップ コンピュータ用 サンシェード	12,000
フォームブロック - XF カメラシステム (RCI-M サイズ)	5,100
フォームブロック - IQ4 デジタルバック (RCI-M サイズ)	5,100
Phase One EVA ソフトシェルケース "アクセサリ"	5,700
Phase One EVA ソフトシェルケース "IQ バック"	5,700
Phase One ベルクロタグ (30 ピース シート)	5,700
LCC キャリブレーション プレート 140 x 140mm, ケース付き	5,700

XT IQ4 カメラシステム アクセサリー

XT カメラシステム パッケージ - 3 レンズカメラシステム (ペリカンケース + ext. box with IQ4 acc.)	246,000
Phase One NYA-EVO インナーケース RCI-M (M サイズ)	12,000
Phase One NYA-EVO インナーケース RCI-S (S サイズ)	11,000
XT カメラシステム フォーム (RCI - M 用)	5,100
XT レンズ フォーム (RCI - S 用)	5,100
Phase One NYA-EVO インナーケース RCI-C (シヨルダーストラップ付き)	19,000
Phase One NYA-EVO Fjord 36 バックパッカー	37,000

XT カメラカバーとレンズカバー

XT カメラレンズポートカバー	14,400
XT レンズリアカバー	10,800
XT - HR Digaron - S 23mm フロントカバー	1,400
XT - HR Digaron - W 32mm フロントカバー	1,400
XT - HR Digaron - W 70mm フロントカバー	1,400

USB、Ethernet、HDMI ケーブル

Phase One USB A-C ケーブル 4.5M/15ft	8,600
Phase One USB C-C ケーブル 3M/10ft	8,600

IQ4 バッテリー、バッテリーチャージャー

Hähnel Pro Cube 2 チャージャー IQ/ XF バッテリー用 (IQ4 バック / システムに付属)	27,500
バッテリーチャージャー用 電源アダプター インターナショナルアダプター付属 (パーツ 70526)	5,700
XF/IQ battery Li-ion 7.2V 3400mAh, 2 個	16,900
XF/IQ battery Li-ion 7.2V 3400mAh, 20 個	169,000

クリーニングキット

Phase One クリーニング キット (3 Swabs / 2 Fluids)/ 5 個	21,500
--	--------

IQ4 テクニカル カメラ シンクケーブル

IQ4 to X-Shutter 50cm / 19.5"	11,500
IQ4 to X-Shutter 80cm / 31.5"	14,400
シンクケーブル 12 pin (12 Pin マルチコネクタとレンズシンクを接続)	10,900
ミニジャックアダプターケーブル IQ4 (12 Pin マルチコネクタとミニジャックアダプターを接続)	14,300
ウエイクアップケーブル (ミニジャック - オスとレンズシンクを接続)	10,900
Myops トリガーケーブル / XF, IQ4 用	10,900

IQ3 ケーブル

IQ3 100MP エレクトリックシャッター (ES) レーブルレリーズアダプター	10,100
シンクケーブル ロング Phase One P+, IQ1, IQ2, IQ3 デジタルバック用 / 5 個	36,500
マルチコネクタとミニジャックアダプターケーブル IQ3/ 5 個	71,500
USB ケーブル 3m (IQ デジタルバック用)	14,500
FireWire 800 DC プラグ (電源アダプターと使用 70530)	2,900

XF ボディ アクセサリー

Phase One プレミアム レザァー ネックストラップ	27,500
XF カメラボディ (ビューファインダーは含まない)	768,000
XF プリズムビューファインダー	289,000
XF ウェストレベルファインダー	95,000
XF V-Grip	188,000
XF オートフォーカストリム ターゲット キット / 5 個	10,500
XF フォーカシング スクリーン (フルフレーム)	26,000
XF フォーカシング スクリーン 50MP, 40MP IQ バック用	26,000
XF ケーブルレリーズと "BOB" (30cm のコイルケーブルを含む)	50,700
XF ケーブルレリーズ "BOB" コイルケーブル	15,900
XF ケーブルレリーズ "BOB" ストレートケーブル 10cm (12-pin w. パワー)	10,100
XF ケーブルレリーズ "BOB" ストレートケーブル 2M (12-pin w. パワー)	11,500
Hähnel リモートシャッターレリーズ HRX 280 PRO Phase One XF/DF カメラ用	11,500
XF パワーサプライ (XF ボディに直接、または BOB 経由で接続)	18,800
XF クイックリリース ブラケット V-Grip 用	18,800
XF クイックリリース L- ブラケット ポートレイトマウント V-Grip 用	26,000

XF プロメタルカバー

プリズムビューファインダーカバー	18,800
XF ビューファインダー ポートカバー	34,700
XF DB ポートカバー	37,600
IQ4 デジタルバック カバー (IQ4 バックに含まれる)	27,500
XF レンズポートカバー	24,600

XF ラバーカバー

XF カメラボディ デジタルバックポートカバー	1,800
XF カメラボディ ビューファインダーポートカバー	1,800
XF カメラボディ レンズポートカバー	1,800
XF カメラボディ サービスポートインターフェースカバー (カメラ底のラバーパーツ)/ 5 個	2,500
XF カメラボディ マルチコネクターポートカバー / 5 個	2,500
プリズムビューファインダーカバー	1,800
プリズムビューファインダー フラッシュシンクポートカバー / 5 個	2,500
プリズムビューファインダー フラッシュホットシューカバー / 5 個	3,000

XF ビューファインダー アクセサリー

XF プリズムビューファインダーラバーアイカップ (DF/DF+ と互換性あり)	11,500
プリズムビューファインダー 視度補正レンズ DE401 (標準)	5,000
プリズムビューファインダー 視度補正レンズ DE402 (近視)	5,000
プリズムビューファインダー 視度補正レンズ DE403 (遠視)	5,000
ウエストレベルファインダー 視度補正 +2	28,900
ウエストレベルファインダー 視度補正 +1	28,900
ウエストレベルファインダー 視度補正 0	28,900
ウエストレベルファインダー 視度補正 -1	28,900
ウエストレベルファインダー 視度補正 -2	28,900

ブラケット、三脚、フラッシュアクセサリ

L- ブラケット・ハンドストラップ XF/ DF+ 用 (V-Grip には含まれています)	33,300
Really Right Stuff 互換キット L- ブラケット用 (互換性保証 w. RRS)	4,400
XT/XF/645DF V-Grip プレミアム レザーハンドストラップ	10,100
三脚ネジアダプター DF 用 3/8" to 1/4"/ 5 個	3,000

レンズ アクセサリー

オート中間リング no. 1 (11,8 mm)	39,200
オート中間リング no. 2 (23,6 mm)	42,100
オート中間リング no. 3 (35,4 mm)	46,400
Phase One マルチマウントレンズアダプター Hasselblad V レンズ用	72,500
Phase One レンズラップ 19"	3,700
Phase One レンズラップ 15"	2,900
Phase One マイクロファイバークロス (ロゴ入り) / 10 個	3,000

レンズキャップ

Schneider Kreuznach レンズリアキャップ	1,800
Phase One レンズリアキャップ	1,800
Phase One 28mm フロントキャップ	5,300
Phase One 35mm フロントキャップ (Ø77mm)	1,800
Phase One 45mm フロントキャップ (Ø67mm)	1,800
Phase One 80mm フロントキャップ (Ø67mm)	1,800
Phase One 120mm フロントキャップ (Ø67mm)	1,800
Phase One AF 120mm フロントキャップ (Ø72mm)	2,100
Phase One 150mm フロントキャップ (Ø72mm)	2,100
Phase One 75-150mm フロントキャップ (Ø77mm)	1,800
Schneider Kreuznach 28mm フロントキャップ	5,300
Schneider Kreuznach 55mm LS フロントキャップ (Ø72mm)	2,100

Schneider Kreuznach 80mm LS フロントキャップ (Ø72mm)	2,100
Schneider Kreuznach 110mm LS フロントキャップ (Ø72mm)	2,100
Schneider Kreuznach 240mm LS フロントキャップ (Ø86mm)	3,500
Schneider Kreuznach 40-80mm LS フロントキャップ (Ø105mm)	3,500
Schneider Kreuznach 75-150mm LS フロントキャップ (Ø95mm)	3,500
Schneider Kreuznach 150mm LS フロントキャップ (Ø72mm)	2,100
Schneider Kreuznach 120mm TS フロントキャップ	5,300
Schneider Kreuznach 120mm LS フロントキャップ (Ø86mm)	3,500
Schneider Kreuznach 35mm LS フロントキャップ (Ø105mm)	3,500

レンズフード

Schneider Kreuznach 55mm LS レンズフード	6,000
Schneider Kreuznach 80mm レンズフード	6,000
Schneider Kreuznach 110mm LS レンズフード	6,000
Schneider Kreuznach 150mm LS f/3.5 レンズフード(メタル プロ フード)	23,100
Schneider Kreuznach 40-80mm LS レンズフード (メタル花形フード)	23,100
Schneider Kreuznach 75-150mm LS レンズフード (メタル花形フード)	23,100
Schneider Kreuznach 120mm LS レンズフード (メタル プロ フード)	28,900
Schneider Kreuznach 35mm LS レンズフード (メタル プロ フード)	26,000
Schneider Kreuznach 45mm LS レンズフード (メタル プロ フード)	26,000
Schneider Kreuznach 55mm LS レンズフード (メタル プロ フード)	23,100
Schneider Kreuznach 80mm LS レンズフード (メタル プロ フード)	23,100
Schneider Kreuznach 110mm LS レンズフード (メタル プロ フード)	26,000
Schneider Kreuznach 150mm LS f/2.8 レンズフード(メタル プロ フード)	23,100

B+W IR フィルター Phase One アクロマティック デジタルバック用

Ø105mm B+W F-Pro 486 UV/IR カットフィルター MRC	47,800
Ø95mm B+W F-Pro 486 UV/IR カットフィルター MRC	34,700
Ø86mm B+W F-Pro 486 UV/IR カットフィルター MRC	31,800
Ø77mm B+W F-Pro 486 UV/IR カットフィルター MRC	26,000
Ø72mm B+W F-Pro 486 UV/IR カットフィルター MRC	23,100
Ø67mm B+W F-Pro 486 UV/IR カットフィルター MRC	18,800

Phase One 追加保証・修理代替機 Classic または Value Added warranty の1年保証追加

IQ デジタルバック 修理代替機保証 (1年保証)	102,000
IQ デジタルバック 1年間修理保証延長 (保証期間内契約)	125,000
IQ デジタルバック 1年間修理保証 (保証期間外契約)	156,000
IQ デジタルバック 1年間修理保証延長、修理代替機保証 (保証期間内契約)	203,000
IQ デジタルバック 1年間修理保証、修理代替機 (保証期間外契約)	312,000
P+ 修理代替機保証 (1年保証)	85,000
P+ 1年間修理保証 (保証期間内契約)	104,000
P+ 1年間修理保証 (保証期間外契約)	130,000
P+ 1年間修理保証、修理代替機保証 (保証期間内契約)	169,000
P+ 1年間修理保証、修理代替機保証 (保証期間外契約)	260,000

カメラプラットフォームチェンジ

デジタルカメラ プラットフォームチェンジ Value Added (3年以内)	無料
デジタルカメラ プラットフォームチェンジ (3年以上経過)	325,000

Phase One 修理価格

XF HAP-2 センサー TTL モジュール アップグレード	111,700
HAP-2へアップグレード、必要に応じてXF修理Tier1を含む	
645AF/DF/DF+/XF 修理 Tier 1	89,600
Tier1:シャッター交換、メインPCB、AFセンサー交換	
645AF/DF/DF+/XF 修理 Tier 2	49,300
シャッター修理、一般電気系	
645AF/DF/DF+/XF サービスチェック	20,100
AF,AE調整、ファームウェアアップデート	
小型 LS / BR レンズ 修理 Tier 1	96,100
Tier1 シャッター交換、絞りユニット交換	
小型 AF/LS/BR レンズ 修理 Tier 2	49,300
CPU/FPC修理、クリーニング	
小型 AF/LS/BR レンズ サービスチェック	20,100
ファームウェアアップデート、フィルターリング交換	
大型 AF/LS / BR レンズ 修理 Tier 1	128,000
Tier1 シャッター交換、絞りユニット交換	
大型 AF/LS/BR レンズ修理 Tier 2	64,900
CPU/FPC修理、クリーニング	
大型 AF/LS/BR レンズ サービスチェック	25,900
ファームウェアアップデート、フィルターリング交換	
プリズム / V-Grip 修理	49,300
電気的なエラー	

プリズム / V-Grip サービスチェック	20,100
ボタン、ダイヤルなど	
P+ シリーズ 修理	328,000
P+シリーズのフルリペア	
IQ シリーズ 修理	328,000
IQシリーズのフルリペア	
V-Grip 修理	132,000
RZ アダプター 修理	22,000
フィルター交換	132,000
サービスチェック:	67,500
<ul style="list-style-type: none"> ・各部点検、クリーニング ・必要に応じてキャリブレーション、ファームウェアアップデート ・外部ポート(シンクロ、モーター、マルチコネクター)などの軽修理 ・フィルタークリーニング(フィルター交換含まず) 	

お客様からのエラー内容の報告に基づき、カスタマーサポートは症状と外観から、どの修理に該当するかを見積もります。サービスセンター到着後に詳細に確認し、修理が必要な箇所が変更になる場合は、新しい見積もり価格をお知らせします。その見積もりが承認されてから修理進行となります。

例：マルチコネクター交換としてサービスチェックで見積もりされたが、サービスセンターで内部回路の問題が確認され、フルリペアに変更。担当営業より再度販売店に新しい見積もりを連絡。

レンズタイプ

小型レンズ	大型レンズ
35mm AF	28mm AF/LS
45mm AF	35mm BR
55mm LS/BR	45mm BR
80mm AF/LS/BR	40-80mm LS/BR
110mm LS/BR	75-150mm AF/LS/BR
150mm f2.8 AF	120mm TS/MF/AF/BR
150mm f3.5 LS/BR	150mm f2.8 BR
	240mm LS/BR

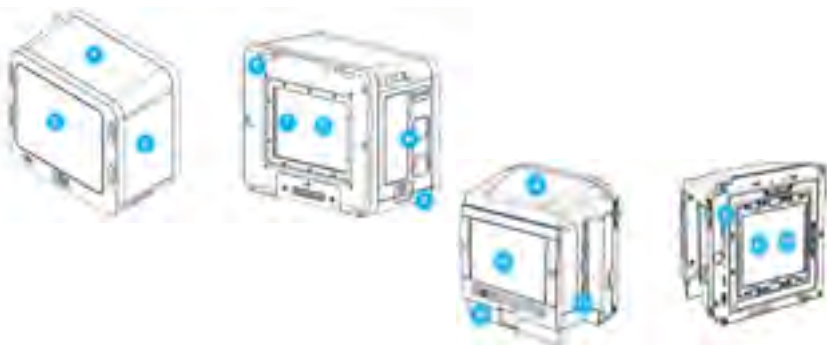
Phase One iXR 修理

Phase One iXR シャッター交換	80,500
Phase One iXR カメラボディ修理 (シャッター以外)	80,500
Phase One iXR サービスチェック	28,500

Phase One デジタルバック メカニカルパーツ価格

落下や衝撃など、物理的な破損は上記修理費用に加えて別途パーツ費用が必要です。修理を含まない場合は、工賃としてサービスチェック費用がかかります。メカニカルパーツの販売はいたしません。

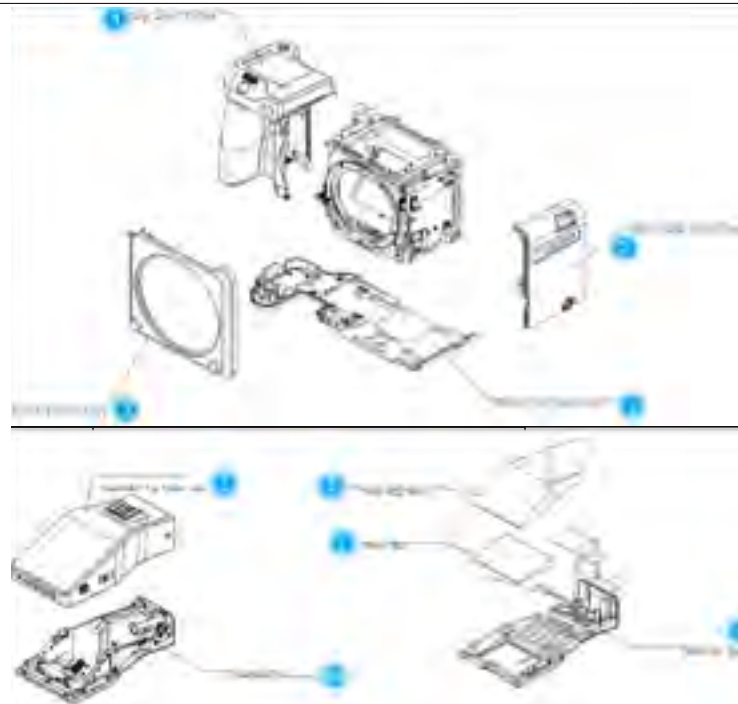
図面記号	説明	
A	トッププレート	58,500
B	ボトムプレート	45,500
C	バッテリーベース (P/P+, IQ シリーズのみ)	65,000
D	ユーザ インターフェース (P/P+, IQ シリーズのみ)	156,5000
E	フロントプレート	91,000
G	CCD センサー 36x24mm (6 または 11MP)	546,000
G	CCD センサー 36x36mm (16MP)	650,000
G	CCD センサー 44x33mm (21, 31, 40 または 50MP)	806,000
G	CCD センサー 49x37mm (22MP または 39MP)	975,000
G	CCD センサー 54x41mm (60MP, 80MP または 100MP)	1,170,000
H	CF/USB プレート	45,500



Phase One カメラボディ メカニカルパーツ価格

落下や衝撃など、物理的な破損は上記修理費用に加えて別途パーツ費用が必要です。修理を含まない場合は、工賃としてサービスチェック費用がかかります。メカニカルパーツの販売はいたしません。

図面記号	説明	
1	グリップ UI ユニット	102,000
2	右カバー アセンブリー	13,000
3	フロントフレーム アセンブリー	13,000
4	ボトム セクション アセンブリー	35,100
5	ビューファインダー トップカバー アセンブリー	44,200
6	ビューファインダーベース	22,800
7	プリズム No. 1	7,200
8	プリズム No. 2	27,300



撮影機材レンタル

予約とキャンセルについて

- 料金価格は税込みです。（単位：円）
- 会員のみレンタル資格を有します。
- 休日と祝日は対応できません。
- 必ずお使いなさる一週間前に予約をしてください。予約をする際は前金 20,000 円を頂きます。ご予約確定後のキャンセルはキャンセル料金が発生します。受取一週間前はキャンセル無料です。受取三日以前のキャンセルは前金の 50%、当日キャンセルは前金の 100%を申し受けます。
- 適正な使用状況において生じた機器の自然故障や不具合に関しては、お客様へご請求いたしません。ただし、機材を紛失した、又は人為的な機材を破損した場合は弁償して頂くことがあります。

機材の受取と返却について

- 機材の受取と返却は店頭でお願いします。
- 使用前日の午後 4 時から機材を渡し、レンタル開始日は翌日から日数がカウントされません。返却する際は返却日の 20:00 までに返却をお願いします。

割引について

- 一週間以上お借りなさる方にはご相談いたします。

他

- 最終積明権は株式会社 sparking Art Studio に所有します。
- スタジオのレンタル又は撮影内容に合わせて提案させて頂くことは可能です。
- 他社及び FILM CAMERA SPECIAL LIST から手配した機材に関してはお値引きできません。

MOVIE	デジタルシネマカメラ	1 day
ARRI	ALEXA 35 Production Set	165,000
	Codex Compact Drive 2TB	27,500
	RRICE LIST 202301	16,500
	EF-mount 変換	3,300
	SAM-9 *Ronin2用アダプタープレート	2,200
	ARRI ALEXA Ethernet/RJ45 Cable	1,100
Blackmagic	URSA Mini Pro 4.6K G2	24,200
	URSAMiniPro G2用 PLマウント	3,300
	RRICE LIST 202207	33,000
	Pocket Cinema Camera 6K (EF)	17,600
	Pocket Cinema Camera 6K	16,500
SONY	Pocket Cinema Camera 4K	13,200
	FX3	19,800
	FX6	20,900
	PXW-FX9	25,300
Canon	XDCA-FX9	4,400
	EOS C200	19,800
RED	V-RAPTOR 8K VV + 6K S35 (RFマウント)	68,200
	GEMINI	77,000
	KOMODO 6K	33,000
	KOMODO用 P-Tap to Power Cable 3'	1,100
	KOMODO用 P-Tap to Power Cable 6'	1,650
	EPIC DRAGON	165,000
Kippertie	RF to PL マウント変換	
	Wooden Camera A-BOX *RED DSMC2.KOMODO用	1,100

MOVIE	ビデオカメラ	1 day
SONY	PXW-FS7M2	24,200
	PXW-FS5M2 + E PZ18~105mmF4G OSS	17,600
	PXW-Z190	11,000
	PXW-Z150	11,000
	PXW-X70	8,800
	BP-U60 バッテリー	1,100
Wooden Camera	Battery Slide Pro Vマウント FX6用	1,650

MOVIE	DSLRカメラ（動画）	1 day
Canon	EOS 1DX Mark III	27,500
	EOS 5Ds ボディ	22,000
	EOS 5DsR ボディ	22,000
	EOS 5D MARK IV	19,800
	Canon EOS 5D MARK III	17,600
Nikon	D850	22,000

MOVIE	ミラーレスカメラ	1day
SONY	α1	29,700
	α7RV	20,900
	α7RIV	19,800
	α7RIII	18,700
	α7SIII	19,800
	α7IV	16,500
	α7III	13,200
	α7C + SONY 28~60mm F4-5.6	8,800
	α9II	22,000
	Canon	EOS R3 ボディ
EOS R5 ボディ		22,000
EOS R6 ボディ		17,600
EOS R7 ボディ		13,200
EOS R ボディ		13,200
Panasonic	DC-GH6	16,500
	DC-GH5 (LUMIX12-60mm付)	13,200
SIGMA	FP + 45mm F2.8	16,500
LEICA	SL2	22,000
	SL2-S	19,800
	SL (Typ601)	25,300

MOVIE	アクションカメラ / 360°カメラ / PTZリモートカメラ	1day
Panasonic	AW-UE150K + AW-RP150GJ	35,200
	AW-UE150K用 LANケーブル 100m (RJ45)	1,650
	AW-UE150K用 天吊金具	5,500
Go Pro	Hero10 Black	5,500
	Hero9 Black	5,500
	Hero9.10用 追加バッテリー	550
	Hero8 Black	5,500
	FUSION	5,500
	Hero6.7.8.9.10.FUSION用ロールバーマウント	550
DJI	Action2 Dual Screen	5,500
	DJI Action2用 防水ケース	550
	DJI Action2用 PGYTECH 3アーム吸盤式 サクションカップ	550
	DJI Action2用 PGYTECH レンズフィルター CPL/NDセット	550
	DJI Action2用 マクロレンズ	550
	DJI Action2用 磁気ヘッドバンド	550
	Z-Axis	1,100

MOVIE	シネマレンズ	1day
LAOWA	24mm T14 PeriProbe (EF) シネマギア仕様	12,100
	24mm F14 MacroProbe(EF) シネマギア仕様	6,600
	24mm F14 MacroProbe(E) シネマギア仕様	6,600
SIGMA	14mm T2 FF HighSpeedPrime (EF)	6,600
	24mm T1.5 FF HighSpeedPrime(EF)	6,600
	35mm T1.5 FF HighSpeedPrime(EF)	6,600
	50mm T1.5 FF HighSpeedPrime(EF)	6,600
	85mm T1.5 FF HighSpeedPrime(EF)	6,600
	105mm T1.5 FF High Speed Prime (EF)	6,600
	Carl Zeiss	Compact Prime 3 XD 21mm T2.9
Carl Zeiss	Compact Prime 3 XD 25mm T2.1	8,800
	Compact Prime 3 XD 35mm T2.1	8,800
	Compact Prime 3 XD 50mm T2.1 (PL)	8,800
	Compact Prime 3 XD 85mm T2.1 (PL)	8,800
	Compact Prime 3 XD 100mm T2.1 (PL)	9,900
	Compact Prime 3 XD 135mm T2.1	9,900
	コンパクトプライム 2 18mm T3.6	6,600
	コンパクトプライム 2 25mm T2.9	6,600
	コンパクトプライム 2 35mm T1.5	6,600
	コンパクトプライム 2 50mm T1.5	6,600
コンパクトプライム 2 85mm T1.5	6,600	
コンパクトプライム 2 100mm T2.1	6,600	
SIGMA	18~35mm T2 シネレンズ (EF)	7,700
	50~100mm T2 シネレンズ (EF)	7,700
SIRUI	Anamorphic FF 1.6x 35mm T2.9	5,500
	Anamorphic FF 1.6x 50mm T2.9	5,500
	Anamorphic FF 1.6x 75mm T2.9	5,500
	Anamorphic FF 1.6x 100mm T2.9	5,500
	Anamorphic FF 1.8x 135mm T2.9	5,500
	1.25x Anamorphic Lens Adapter	2,200
Carl Zeiss	Compact Zoom CZ.2 15~30mm T2.9	33,000
	Compact Zoom CZ.2 28~80mm T2.9	27,500
	Compact Zoom CZ.2 70~200mm T2.9	27,500
OLYMPUS	ZUIKO クラシックレンズ 9本セット	7,700
DULENS	APO MiniPrime (Vintageシリーズ) 31/43/58/85mm T2.4 PLマウント 4本セット	11,000
DZOFILM	CATTA Ace ZOOM 35~80mm T2.9	7,700
	CATTA Ace ZOOM 70~135mm T2.9	7,700
FUJINON	シネレンズ MK18~55mm T2.9	8,800
	シネレンズ MK50~135mm T2.9	8,800
Leitz	Cine MacroLux +0.5	3,300
	Cine MacroLux +1	3,300
	Cine MacroLux +2	3,300
	コンパクトズーム用 PLマウント変換	0

MOVIE	スチルレンズ	1day			
EFマウント	SIGMA	AF 20mm F1.4 DG HSM (EF)	2,750		
		AF 24mm F1.4 DG HSM (EF)	2,750		
		AF 35mm F1.4 DG HSM (EF)	2,750		
		AF 50mm F1.4 DG HSM (EF)	2,750		
		AF 85mm F1.4 DG HSM (EF)	3,300		
		AF 105mm F1.4 DG HSM (EF)	2,750		
		AF 135mm F1.8 DG HSM (EF)	3,300		
		AF 14~24mm F2.8 DG HSM (EF)	2,750		
		10~20mmF3.5EX DC HSM(EF) *APS-C	2,200		
		Carl Zeiss		Milvus 21mm f2.8 (EOS)	3,300
				Milvus 35mm f2 (EOS)	2,750
Milvus 50mm f1.4 (EOS)	2,750				
Milvus 85mm f1.4 (EOS)	3,300				
Milvus マクロ50mm f2 (EOS)	2,750				
Milvus マクロ100mm f2 (EOS)	3,300				
Otus 28mm F1.4 (EOS)	6,600				
Otus 55mm F1.4 (EOS)	6,600				
Otus 85mm F1.4 (EOS)	6,600				
Otus 100mm F1.4 (EOS)	6,600				
レンズ 18mm f3.5 (EOS)	3,300				
レンズ 21mm f2.8 (EOS)	3,300				
レンズ 28mm f2 (EOS)	2,750				
レンズ 35mm f1.4 (EOS)	3,850				
レンズ 35mm f2 (EOS)	2,200				
レンズ 50mm f1.4 (EOS)	1,650				
レンズ 85mm f1.4 (EOS)	2,750				
レンズ マクロ100mm f2 (EOS)	3,300				
LAOWA		100mm F2.8 2x Ultra Macro APO	2,750		
RFマウント	Canon	RF 5.2mm F2.8 L DUAL FISHEYE	4,950		
		RF 16mm F2.8 STM	1,650		
		RF 35mm F1.8 マクロ IS STM	2,200		
		RF 50mm F1.2/L USM	4,950		
		RF 50mm F1.8 STM	2,200		
		RF 85mm F1.2/L USM	4,950		
		RF 85mm F1.2/L USM DS	4,950		
		RF 85mm F2 マクロ IS STM	2,200		
		RF 135mm F1.8 L IS USM	4,950		
		RF 100mm F2.8 L MACRO IS USM	3,300		
		RF 400mm F2.8 L IS USM	22,000		
		RF 600mm F4 L IS USM	24,200		
		RF 14~35mm F4/L IS USM	3,850		
		RF 15~35mm F2.8/L IS USM	4,950		
		RF 24~70mm F2.8/L IS USM	4,950		
		RF 24~105mm F4/L IS USM	2,750		
		RF 28~70mm F2/L USM	6,050		
		RF 70~200mm F2.8/L IS USM	5,500		
		RF 70~200mm F4/L IS USM	3,850		
		RF 100~500mm F4.5-7.1 L IS USM	5,500		
		エクステンダー RF1.4x	2,420		
		エクステンダー RF2x	2,420		

Nikonマウント	Carl Zeiss	レンズ 21mm f2.8 (Nikon)	3,300
		レンズ 25mm f2.8 (Nikon)	2,200
		レンズ 28mm f2 (Nikon)	2,750
		レンズ 35mm f2 (Nikon)	2,200
		レンズ 50mm f1.4 (Nikon)	1,650
		レンズ 85mm f1.4 (Nikon)	2,750
Eマウント	SONY	レンズ マクロ100mm f2 (Nikon)	3,300
		FE 14mm F1.8 GM SEL14F18GM	3,300
		FE 20mm F1.8G SEL20F18G	3,300
		FE 24mmF1.4 GM SEL24F14GM	4,400
		FE 28mmF2 SEL28F20	3,300
		FE 35mm F1.4 GM SEL35F14GM	4,400
		FE 35mm F1.4 ZA SEL35F14Z	3,300
		FE 35mm F1.8 SEL35F18F	3,300
		Sonnar FE 35mm F2.8 ZA	3,300
		FE 40mm F2.5 G SEL40F25G	2,750
		FE 50mm F1.2 GM SEL50F12GM	4,400
		PlanarT FE50mmF1.4 ZA SEL50F14Z	4,400
		FE 50mm F2.8 マクロ SEL50M28	2,200
		Sonnar FE 55mm F1.8 ZA	4,400
		FE 85mmF1.4 GM SEL85F14GM	4,400
		FE 90mmF2.8 マクロ G OSS SEL90M28G	3,300
		FE100mmF2.8STFGMOSS SEL100F28GM	4,400
		FE 135mm F1.8 GM SEL135F18GM	4,400
		FE 12~24mm F2.8 GM SEL1224GM	6,600
		FE 12~24mmF4 G SEL1224G	4,400
		FE 16~35mmF2.8 GM SEL1635GM	4,400
		FE 16~35mmF4 ZA OSS SEL1635Z	3,300
		FE PZ 16~35mm F4G SELP1635G	3,300
		FE 20~70mm F4 G SEL2070G	3,850
		FE 24~70mmF2.8 GM SEL2470GM	4,400
		FE 24~70mmF2.8 GM II SEL2470GM2	4,400
		FE 24~70mm F4 ZA OSS	3,300
		FE24~105mmF4G OSS SEL24105G	3,850
		FE PZ28~135mmF4G OSS SELP28135G	4,400
		FE70~200mmF2.8GM OSS SEL70200GM	5,500
		FE70~200mm F2.8 GM OSS II SEL70200GM2	6,050
		FE 70~200mmF4G OSS SEL70200G	3,850
		FE70~300mmF4.5-5.6GOSS SEL70300G	3,850
FE 100~400mm F4.5-5.6 GM SEL100400GM	5,500		
FE200~600mm F5.6-6.3 G OSS	4,400		
1.4X テレコンバーター SEL14TC	2,200		
2X テレコンバーター SEL20TC	2,200		
SIGMA		AF 28~70mm F2.8 DG DN	2,200
LAOWA		20mm F4 Zero-D Shift	3,300
		10~18mm F4.5-5.6	3,300
Voigtlander		HELIAR-HYPER WIDE 10mmF5.6	4,400
		SUPER WIDE-HELIAR 15mmF4.5	4,400
		COLOR-SKOPAR 21mm F3.5	4,400
		NOKTON 35mm F1.4	4,400
		NOKTON 40mm F1.2	4,400
		MACROAPO-LANTHAR 65mmF2	4,400
		MACROAPO-LANTHAR 110mmF2.5	4,400

m4/3マウント	LEICA	DG VARIO-ELMARIT 8~18mm F2.8-4	3,300
		DG VARIO-ELMARIT 12~60mm F2.8-4	3,300
	LUMIX	G VARIO HD 14~140mm F4-5.8	2,200
	Panasonic	LEICA DG SUMMILUX 25mm F1.4	2,200
	LAOWA	Zero-D MFT Cine 6mm T2.1	2,750
		C-Dreamer 7.5mm F2 *M4/3	2,200
		50mm T2.9 Macro APO MFT Cine	2,750
	Voigtlander	NOKTON 10.5mm F0.95 ギア付き	3,300
		NOKTON 17.5mm F0.95 ギア付き	3,300
		NOKTON 25mm F0.95 Type II	3,300
		NOKTON 25mm F0.95 Type II ギア付き	3,300
		NOKTON 42.5mm F0.95 ギア付き	3,300
Lマウント	LEICA	APD-Summicron-SL 50mm F2	7,700
		Vario-Elmarit-SL 24~70mm F2.8	7,150
		Vario-Elmarit-SL 24~90mm F2.8-4	7,700
	LUMIX	S 24~105mm F4 MACRO O.I.S.	3,300

MOVIE	変換アダプター	1 day
DZOFILM	PLレンズ オクトパスアダプター RFマウントカメラ用	2,200
Commlite	CM-ENF-E1 ニコンF/ソニーEマウント変換	2,200
K&F	Concept KF-39M43 (Leica L to M4/3)	1,100
	Concept KF-OME.P (OM to E)	1,100
KIPON	Leica M to M4/3	1,650
LEICA	M-Adapter L (L用Mレンズアダプター)	2,200
	S-Adapter L (L用Sレンズアダプター)	3,300
Live Lens	MFT Active Lens Mount	2,200
NOVOFLEX	EFtoLEICA SL マウント変換	3,300
SIGMA	MC-11 EF to E 変換アダプター	2,200
Wooden Camera	Canon RF to PL マウント変換	2,200
	Canon RF to LPL マウント変換	3,300
	PL to E マウント変換	2,200
ハンザ	EOS-ニコンF マウントアダプター	1,100
	EOS-CONTAX マウントアダプター	1,100
メタボーンズ	EFマウント-Eマウント変換アダプター (Ver4)	1,100
	スピードブースターウルトラ0.71 EF-E変換	2,750
	スピードブースター ×0.64 EFtoM4/3	3,300
	Leica R to M4/3	1,650
	LEICA Mレンズ to EマウントT	1,100
LAOWA	0.7x FocalReducer for 24mm ProbeLens EF-R	2,200

MOVIE	フィルター	1 day
ARRI	Rota POLA 4×5.65	7,700
FORMATT HITECH	バリアブルNDフィルター 72mm	1,650
	バリアブルNDフィルター 77mm	1,650
	バリアブルNDフィルター 82mm	1,650
Kenko	バリアブルND Initial 82mm	1,650
	ZX C-PL 95mm	1,100
Mitomo	TRUE ND 4×5.65 0.3	3,300
	TRUE ND 4×5.65 0.6	3,300
	TRUE ND 4×5.65 0.9	3,300
	TRUE ND 4×5.65 1.2	3,300
	TRUE ND 4×5.65 1.5	3,300
	TRUE ND 4×5.65 1.8	3,300
	TRUE ND 4×5.65 2.1	3,300

Nisi	95mm ND Vario (5~9 stops)	1,650	
	S6レンズアダプター + 角型ホルダーフレーム for SEL1224GM	1,650	
	S6レンズアダプター + 角型ホルダーフレーム for SIGMA14-24mm DG HSM	1,650	
	ND 150×150 ND8	1,650	
	ND 150×150 ND16	1,650	
TIFFEN	4×5.65 ND 0.3	2,750	
	4×5.65 ND 0.6	2,750	
	4×5.65 ND 0.9	2,750	
	4×5.65 Black Pearlescent 1/8	1,650	
	4×5.65 Black Pearlescent 1/4	1,650	
	4×5.65 Black Pearlescent 1/2	1,650	
	4×5.65 Black Pearlescent 1	1,650	
	4×5.65 Black Pearlescent 2	1,650	
	82mmブラックプロミスト 1/8	880	
	82mmブラックプロミスト 1/4	880	
	82mmブラックプロミスト 1/2	880	
	82mmブラックプロミスト 1	880	
	82mmブラックプロミスト 2	880	
	82mm Black Satin 1/4	880	
	82mm Black Satin 1/2	880	
	82mm Black Satin 1	880	
	82mm Black Satin 2	880	
	82mm Black Satin 3	880	
	82mm Pearlescent 1/8	880	
	82mm Pearlescent 1/4	880	
82mm Pearlescent 1/2	880		
82mm Pearlescent 1	880		
82mm Pearlescent 2	880		
82mm GlimmerGlass 1/4	880		
82mm GlimmerGlass 1/2	880		
82mm GlimmerGlass 1	880		
82mm GlimmerGlass 2	880		
82mm GlimmerGlass 3	880		
82mm GlimmerGlass 5	880		
82mm Circular POLA	1,100		
エククリプス	バリアブルNDフィルター 82mm	1,650	
Schneider	82mm Hollywood Black Magic 1/8	1,100	
	82mm Hollywood Black Magic 1/4	1,100	
	82mm Hollywood Black Magic 1/2	1,100	
	82mm Hollywood Black Magic 1	1,100	
	82mm Hollywood Black Magic 2	1,100	
	82mm True Net Black 1	1,100	
	82mm True Net Black 2	1,100	
	82mm True Net Black 3	1,100	
	82mm Clear True-Streak 2mm	1,650	
	82mm Blue True-Streak 2mm	1,650	
	82mm Rainbow True-Streak	1,650	
	82mm Clear True-Streak 6-Point Star	2,200	
	Syrp	バリアブルND ラージキット (82mm)	3,300
	BOWER	バリアブルND 95mm	1,650
Tokina	82mm Pro IRND 0.3~1.2 (4枚セット)	3,850	

MOVIE	モニターレコーダー	1 day
ATOMOS	SHOGUN 7	9,900
	SHOGUN INFERNO	9,900
	SHOGUN	8,800
	ATOMOS NINJA V+	8,800
	ATOMOS NINJA V	7,700
	SDI Expansion Module	1,100
Blackmagic	Video Assist 5" 12G モニター	4,400
	Video Assist 7" 12G モニター	5,500
	Video Assist 4K モニター	5,500

MOVIE	オンカメラモニター	1 day
Small HD	503 ULTRA BRIGHT	6,600
	502	4,400
	Focus (5インチ カメラトップモニター)	3,300
	703 ULTRA BRIGHT	8,800
	702 Touch	6,600
	702	6,600
	Focus7 (7インチ カメラトップモニター)	4,400
TV-Logic	VFM-058W モニター	5,500

MOVIE	モニター (9インチ以上)	1 day
Panasonic	BT-LH910G 9"インチ液晶モニター	7,700
	BT-LH1710W 17"液晶モニター	8,800
SONY	LMD-941W 9"液晶モニター	7,700
	LMD-940W 9"液晶モニター	7,700
	LMD-A170 17型液晶モニター	7,700
	PVM-A170 17型有機ELモニター	8,800
	LMD-A240 24型液晶モニター	11,000
	PVM-A250 25型有機ELモニター	13,200
Small HD	CINE 18	14,300
	CINE 18専用 モニターフード	1,100
	CINE 24	14,300
Velbon	DP-83S モニタースタンド	1,100
Matthews	Monitor Stand II	1,650
	17インチモニターマウント+スタンド (A170.BT-LH1710用)	4,400
	17インチモニター用 フード (A170.BT-LH1710用)	1,100
	9インチモニター用 フード (LMD-940.BT-LH910用)	550

MOVIE	ワイヤレスモニター	1 day
Small HD	Focus BOLT 500 TX-RX Kit	14,300
	Focus BOLT 500 TX	7,700
	702 Touch + BOLT 4K 750 TX	11,000
	702 Touch + BOLT 4K 750 RX	11,000
	703 ULTRA BRIGHT SK RX Monitor Directors Bundle	13,200
	Focus7 BOLT 500 RX	7,700
	1303 BOLT Sidekick ワイヤレスモニター	14,300
	1703 P3X BOLT Sidekick	16,500
	リーダー	波形モニター LV5380

MOVIE	三脚	1 day	
sachtler	Ace MGS 三脚	3,300	
	AKTIV8 三脚 (脚 : Flowtech75 GS)	4,400	
	FSB6 三脚	4,400	
	FSB8 mk2 三脚	4,400	
	FSB8T 三脚	4,400	
	FSB10 三脚 (脚 : Flowtech100)	5,500	
	VIDEO 18 (雲台 : 三脚付)	8,800	
	VIDEO 20 (雲台 : 三脚付)	11,000	
	Manfrotto	ビデオ三脚546GB+504HD	3,300
		MVH504XAH雲台+525MVB 三脚	3,300
MVHN8AHナイトロテックN8雲台+546GB三脚		3,300	
Libec	NX-100C 三脚	3,300	

MOVIE	脚	1 day
RONFORD	MD脚 (ビッグ、ベビーセット)	5,500
	HD脚 (ビッグ、ベビーセット)	5,500
sachtler	100mm ベビー 三脚	3,300
	ベビー三脚 E-Image EI7502	1,650
	75mm ハイハット E-Image EI7500	1,100
	100mm ハイハット	1,100
	150mm ハイハット	1,100

MOVIE	雲台	1 day
sachtler	9+9 150mmヘッドのみ	16,500
Manfrotto	MVH500AH ビデオ雲台	1,100
	MVH502AH ビデオ雲台	1,650
GITZO	ビデオ雲台 G2380	1,100

MOVIE	三脚/雲台 その他	1 day
sachtler	Flowtech Dolly	1,980
	ドリー S	3,300
	ドリー DV75	1,650
	Adaptor aktiv slider/tripod	2,200
	Adaptor aktiv head/slider	1,100
Libec	トライアングルドリー DL-5S	1,100
	FM-1B 三脚用マット	1,100
	MVM500A ビデオ一脚 雲台付	2,200
Manfrotto	338 レバリングベース	1,100
	スライディングプレート 357	1,100
	VRカーボンファイバーブーム LARGE	2,200
	Vertical Camera Bracket	2,200
Wooden Camera	Mini Vertical Camera Bracket	1,650
Sanpyl	カメラL型ブラケット	550
edelkrone	FLEX TILT HEAD2	1,650
sachtler	ミッドレベルスプレッター (オフランドスプレッター100/150)	1,100

MOVIE	システム機器/映像トランスミッター	1day
HOLLYLAND	Mars M1	6,600
	Mars400S Pro	6,600
	Mars400S Pro Single RX	3,300
VAXIS	ATOM 500 SDI	6,600
Teradek	BOLT4K LT 750 (TXのみ)	6,600
	BOLT4K LT 750 (RXのみ)	7,700
	BOLT 500XT	18,700
IDX	CW-1 ワイヤレスビデオ伝送システム	6,600
Small HD	Focus BOLT 500 TX	7,700
	1303 BOLT Sidekick ワイヤレスモニター	14,300
	1703 P3X BOLT Sidekick	16,500
リーダー	波形モニター LV5380	7,700
FOR-A	MV-42HS	5,500
Blackmagic Design	Web Presenter	5,500
	ATEM SDI Pro ISO	7,150
	ATEM Mini Pro	4,950
	Smart VideoHub 20×20	6,600
	ULTRA STUDIO 4K mini	4,950
	ULTRA STUDIO HD mini	3,300
	ULTRA STUDIO Recorder 3G	2,200
	Mini Converter HDMI to SDI	2,750
	Mini Converter SDI to Audio	3,300
	Micro Converter BiDirectional SDI/HDMI	2,750
	VIDEOTRON	DDA-20
Lancerlink	HDMIスプリッター Lancerlink HD-12V3 *2分配	1,100
YouZipper	HDMIスプリッター YouZipper HDX-SP2 *2分配	1,100
	HDMIスプリッター YouZipper HDX-SP4 *4分配	1,100
AIM	HDMIスプリッター AIM AVS2-18G102 *2分配	2,750
	HDMIスプリッター AIM AVS2-18G104 *4分配	3,300
GreenHouse	HDMIスプリッター Green House GH-HSPH4-BK 4分配	1,100
RATOC System	HDMIセレクター RATOC System RP-HDSW41-4K	1,100
Roland	VC-1-SC	5,500
Wooden Camera	C-BOX (Vマウント仕様)	3,300
Tentacle	Tentacle SYNC E	2,200
	AJA 3GDA (BNC型SDI映像分配器)	4,400

MOVIE	マイク	1day
SHURE	SM63L	2,200
	SM58	2,200
AZDEN	マイクロホン SGM-20	1,100
Panasonic	RAMSA Dual ワイヤレスピンマイク	13,200
RODE	NTG4+ マイク	3,300
	NTG2 マイク	2,200
	VideoMic NTG	1,650
	VideoMicro II	1,100
SENNHEISER	MKH-416 P48 マイク	4,400
	マイクロホン MKE400	1,100
	マイクロホン MKE400 II	1,320
	AVX-MKE2 ラベリアマイクセット	3,850
SONY	ワイヤレスピンマイク URX-P41D + UTX-B40×2	7,150
	ワイヤレスピンマイク UWP-D21	5,500
	ワイヤレスピンマイク UWP-D11	5,500
	ワイヤレスピンマイク UWP-V1	5,500
	ECM-77B	2,200
	α7用 XLR-K1M XLRアダプターキット	2,200
COMICA	CVM-VM20 マイク	1,100
TASCAM	CA-XLR2d-C	2,200

MOVIE	レコーダー/ミキサー	1 day
タスカム	DR-701D フィールドレコーダー	3,300
	DR-60D Mark II (ヘッドホン付)	2,200
	DR-10SG ショットガンマイク	1,650
ZOOM	F8n PRO フィールドレコーダー	4,950
	F8n フィールドレコーダー	4,950
	FRC-8 F-control	1,100
	H6 ハンディレコーダー	3,300
	F2-BT レコーダーマイク	2,200
Sigma system engineering	SS-342 ミキサー	4,400

MOVIE	音声関連 その他	1 day
K-Tek	KP9 マイクブーム	1,100
audio-technica	ATH-PRO7X	1,100
SENNHEISER	AVX-MKE2用バッテリー BA30	330
	AVX-MKE2用バッテリー BA20	330
FOSTEX	6301 NX	1,100
	音声キャノンケーブル 5M	550
	音声キャノンケーブル 10M	1,100
	音声キャノンケーブル 30M	1,100

MOVIE	レンズコントローラー/フォローフォーカス	1 day
ARRI	Hi5	35,200
	フォローフォーカス MFF-1	4,400
Broken Anchor	ZERO レンズギア	1,100
CarlZeiss	レンズギア S	1,100
	レンズギア M	1,100
	レンズギア L	1,100
PDMOVIE	REMOTE Air3 PD2-H1	8,800
Redrock	マイクロリモートワイヤレスバンドル	8,800
	フォローフォーカス V2 ビデオカメラセット	5,500
	フォローフォーカス	3,300
	ギア A	550
	ギア B	550
	ギア C	550
	ギア D	550
	TILTA	Nucleus-M Partial Kit 1 モーター
	Nucleus-M レンズコントローラー (2モーター)	11,000
	Nucleus-M用 Wireless Monitor Mounting Kit	550
	Nucleus-M用 Lanc端子ケーブル	550
	Nucleus-Nano ワイヤレスレンズコントロール	3,300
	FF-T03 フォローフォーカス	3,300
	レンズギア	550
Wooden Camera	UFF-1 Universalフォローフォーカス	3,850

MOVIE	マットボックス/ベースプレート	1 day
8Sinn	15mmロッド用レンズサポート	1,100
ARRI	LMB 4×5 3ステージクランプオンセット	5,500
	スチールレンズ用アダプターリングセット (67.72.77.82mm)	550
	LLS-1 レンズサポート	1,100
	BP-8	4,400
Redrock	マットボックス	4,400
	ベースプレート	1,100
	DSLR フィールドセット	11,000
Small Rig	15mmロッドサポートシステム	3,300
	Mini Matte Box (3196)	2,750
	LightWeight Matte Box	2,750
	マットボックス アダプターリング	550
SONY	VCT-FS7 FS7用ライトウエイトセット	2,200
Wooden Camera	ZIP BOX PRO 4×5.65	3,850
	ZipBox ダブルセット	2,200
	Unified ベースプレート	3,300
	Universal レンズサポート 15mm	1,100
	Universal レンズサポート 19mm	1,100
TILTA	Mirage matteBox (basic ki+VND)	3,850
	15mmロッド (2本) 各種	550

MOVIE	リグ/カメラケージ	1 day
Small Rig	BMPCC4K/6K用 カメラハーフケージ	2,200
	R5/R6用 ケージ	2,200
	Small Rig FX3用 ケージ	1,650
	α7RⅢ用 カメラケージ	3,300
	α7RⅣ用 ケージ	3,300
	α7RⅡ.7SⅡ用 ケージ	3,300
	α7SⅢ用 ケージ	3,300
8Sinn	RED KOMODO用 カメラケージ	1,650
	α7SⅢ用ケージ	2,200
FALCAM	SONYα7用 カメラケージセット	2,200
Wooden Camera	Unified DSLR Cage (Small)	2,200
	Unified DSLR Cage (Large)	2,200
	Director's Monitor Cage v2	3,300
	Shoulder Rig V3	3,850
Redrock	キャプテンスタプリングDSLRセット	5,500

MOVIE	メモリーカード	1day	
AngelBird	CFastカード 256GB	8,800	
	AV PRO CF 512GB	13,200	
	SSD AtomX 1TB *SHOGUN用	7,150	
Atomos	NINJA V用 SSDmini 500GB	3,300	
KipperTie	Longtake 2TB	19,800	
LEXAR	CFast2.0カード (540MB) 256GB	8,800	
RED	MINI-MAG 480GB	9,900	
	PRO CFastカード 512GB	11,000	
Samsung	CFexpressType Bカード 660GB	8,800	
	SSD T7 Shield 2TB	7,150	
	Small Rig SSD取付マウント *T5/T7用	550	
	外付SSD T5 500GB	3,300	
	外付SSD T5 1TB	5,500	
	8Sinn SSD取付マウント *T5用	550	
	SSD 970EVO Plus 2TB	800	
	SSD 860PRO 1TB	5,500	
ICY DOCK	U.2 NVMe SSD Adapter USB3.2	1,100	
SanDisk	Extreme Pro SDXCカード-I 200mb/s 64GB	2,750	
	Extreme Pro SDXCカード-I 170mb/s 128GB	3,850	
	SDXCカードExtremePRO64GB Class 10 (UHS1)	2,750	
	SDXCカードExtremePRO 256GB (UHS3)	5,500	
	SDXC IIカード 128GB 300MB	4,950	
	Extreme Pro Micro SDXCカード-I A2 64GB	3,300	
	Extreme Pro Micro SDXCカード-I A2 128GB	4,400	
	CFカード16GB (ExtremePro) 90MB	2,200	
	CFカード32GB (ExtremePro) 90MB	3,300	
	CFカード64GB (ExtremePro)	4,400	
	CFカード128GB (ExtremePro)*4K対応	5,500	
	CFカード128GB (Extreme)	5,500	
	CFexpress Type Bカード 128GB	5,500	
	CFexpressType Bカード 256GB	6,600	
	CFast2.0カード (515MB) 128GB	5,500	
	CF/SD/microSDカードリーダー	1,100	
	CFast2.0カードリーダー	1,100	
	SONY	G SDXC IIカード 64GB 300MB	3,850
		G SDXC IIカード 128GB 300MB	4,950
		XQDカード 128GB	5,500
CFexpressType Aカード 80GB		2,750	
CFexpress Type Aカード 160GB		5,500	
CFexpress Type Bカード 128GB		5,500	
CFexpress Type Bカード 256GB		6,600	
CFexpress Type Bカード 512GB		7,700	
SHOGUN用 SSD 480GB (SONY) *SV-GS48		3,300	
SHOGUN用 SSD 960GB (Sandisk)		5,500	
CFexpress Type A用 カードリーダー		1,100	
CFexpress Type B用 カードリーダー		1,100	
XQDカードリーダー		1,100	

MOVIE	バッテリー/電源関係	1day
Atomos	ATOMOS用 Lバッテリー NP-F750型	1,100
Canon	BP-955 バッテリー	550
	C300MARK II /C200用バッテリー (BP-A60)	1,650
	LP-E6Nバッテリー	550
	LP-E6NH バッテリー	550
	1DXmark II用 バッテリー	1,100
DJI	OSMO用 インテリジェントバッテリー (大容量)	550
Go Pro	Hero6.7.8用 追加バッテリー	550
	Hero6.7.8用 デュアルチャージャー	550
	FUSION用 追加バッテリー	550
NEP	ACN-8.4v-1.7A-FZ100用ACアダプター	1,100
SONY	Lバッテリー NP-F970	1,100
	Lバッテリー用2連チャージャー (AC-VQ1051D)	1,100
	BC-U2 (FS5.7用) バッテリーチャージャー	1,100
	NP-FZ100バッテリー (α7RⅢ.α9用)	550
	NP-FZ100バッテリーチャージャー (α7RⅢ.α9用)	550
	NP-FW50バッテリー α7用 (7RⅡ.7SⅡ)	550
	α7用 (7RⅡ.7SⅡ)NP-FW50バッテリーチャージャー	550
	AC-PW20 ACアダプター (FW50用)	1,100
	α7用 Dタップ電源ケーブル	1,100
	NPA-MQZ1K マルチバッテリーアダプターキット	1,650
WoodenCamera	Dタップ to SONY FZ100	550
Hahnel	Pro CUBE2 (SONY FZ-100用2連バッテリーチャージャー)	1,100

MOVIE	ケーブル/映像ケーブル	1day
	HDMIケーブル 1m フルフル	550
	HDMIケーブル 3m フルフル	1,100
	HDMIケーブル 5m フルフル	1,650
	HDMIケーブル 10m フルフル	2,200
	HDMIケーブル 15m フルフル	2,750
	HDMIケーブル 30m フルフル	3,850
	HDMIケーブル 50m フルフル	4,950
	HDMIケーブル 1m ミニフル	550
	HDMIケーブル 3m ミニフル	1,100
	HDMIケーブル 1m マイクロフル	550
	HDMIケーブル 2m マイクロフル	880
	HDMIケーブル 3m マイクロフル	1,100
	HDMIケーブル 5m マイクロフル	1,650
	BNC(SDI)ケーブル 1m	220
	BNC(SDI)ケーブル 3m	330
	BNC(SDI)ケーブル 5m	330
	BNC(SDI)ケーブル 10m	550
	BNC(SDI)ケーブル 20m	770
	BNC(SDI)ケーブル 30m	1,100
	BNC(SDI)ケーブル 50m 5C2V	2,200
	BNC(SDI)ケーブル 50m 5CFW	2,200
	BNC(SDI)ケーブル 5CFB 80m-2対	3,300
	D-tap 4分配ケーブル	550
	D-tap延長ケーブル 1m	550
	D-tap延長ケーブル 2m	770
	D-tapケーブル *BMPCC用	550

MOVIE	その他動画アクセサリ	1 day
	取付アーム (NOGA/SmallRig) 小 11cm	1,100
	取付アーム (NOGA/SmallRig) 中 22cm	1,100
	取付アーム (NOGA/SmallRig) 大 26cm	1,100
CINEKINETIC	シネサドル	1,100
Denecke	TS-3 TimeCode Slate	
	カチンコ	550
CAVISION	Clock Slate (デジタルカチンコ)	3,300
マクベス	カラーチャートA4	1,100
Matthews	Infinity Arm	2,200
Manfrotto	244 ミニフリクションアーム	1,100

MOVIE	ジンバル/スタビライザー	1 day
DJI	RS3 Pro Combo	12,100
	LiDAR レンジファインダー (RS)	2,750
	Ronin-S 2 (RS2)	11,000
	Ronin 拡張ベースキット (RS2/RS3用)	4,400
	ツイストグリップ デュアルハンドル (RS2/RS3用)	2,750
	ロール軸カウンターウェイト *Ronin-S2用	770
	垂直カメラマウント (RS2/RS3用)	770
	バッテリー BG30 Grip (RS2/RS3用)	1,650
	Ronin-S	11,000
	Ronin-S用 Switch grip dual handle	2,750
	Ronin-S用 フォーカスマーター	3,300
	onin-S用 フォーカスマーターロッドマウント	550
	Ronin-S用バッテリー BG37 Grip	1,650
	Ronin-SC	8,250
	DJI OSMO Mobile 6	2,200
Small Rig	Wireless Control Sling Handgrip for RS series	2,750
	Wireless Control Dual Handgrip for RS series	3,300
GLIDECAM	HD2000	5,500
PILOTFLY	Adventurer 3軸電動ジンバル	9,900
	Adventurer用 追加バッテリー	1,100
TILTA	Float Handheld Gimbal Support System	14,300
	Basic Ring Grip for RS2 + Remote Control Handle	5,500
	Counterweight Adapter Set for RS2	1,100
	Battery Plate to RS2 (TGA-PPK-V)	1,650
	BMPCC to Ronin-S バッテリーケーブル	550
WenPod	MD2 3軸式スタビライザー	8,800

MOVIE	スライダー/移動車/クレーン	1 day
edelkrone	SLIDER PLUS X LONG	5,500
	SLIDER PLUS X LONG用 スライドモジュール	2,200
	SLIDER PLUS v5 Pro Compact	4,400
	Steady Module	1,100
	Slide Module v3	2,200
	WING7	4,400
ifootage	Sharkスライダー mini 600 Pro	7,700
	Sharkスライダー mini用 追加レール	1,100
	Sharkスライダー S1	5,500
Libec	ALLEX S KIT	5,500
	TR-320	6,600
	CR-90 (TR-320用 カーブレール)	2,200
	LA-110 ローアングルアダプター	1,100
	ジブアーム JB-30	7,700
	JB40 Kit	9,900
Manfrotto	スライダー MVS100A	5,500
	117B (スライダー用脚)	1,100
	528XB (DCスライダー用脚)	2,200
Matthews	DCスライダー	13,200
MOZA	Slypod Pro	4,400
	Dana Dolly	8,800
	Dana Dolly用 90° カーブレール	8,800

MOVIE	イーजीリグ/ターンテーブル/プロンプター/その他	1 day
PROTECH	HDP-2000F プロンプター	22,000
EASY RIG	Vario5 STABIL G2	13,200
	EASY TILT	1,100
	Vario5	11,000
	Minimax	4,950
CINEMAX	CMX1000 ターンテーブル	5,500
	CMX2000 ターンテーブル	22,000
SYRP	Genie Mini Product ターンテーブル	3,850
NEP	INTOLE-E1 イントレ	5,500
Wooden Camera	Vertical Camera Bracket	2,200
	Mini Vertical Camera Bracket	1,650
Sanpyl	カメラL型ブラケット	550

STILL	DSLRカメラ	1 day
Canon	EOS 1DX MarkⅢ	27,500
	EOS 1DX MarkⅡ	27,500
	EOS 5Ds ボディ	22,000
	EOS 5DsR ボディ	22,000
	EOS 5D MARKⅣ	19,800
	EOS 5D MARKⅢ	17,600
Nikon	D5 (XQDタイプ)	27,500
	DB50	22,000

STILL	ミラーレスカメラ	1 day
SONY	α1	29,700
	α7RV	20,900
	α7RⅣ	19,800
	α7RⅢ	18,700
	α7SⅢ	19,800
	α7Ⅳ	16,500
	α7Ⅲ	13,200
	α7C + SONY 28~60mm F4-5.6	8,800
	α9Ⅱ	22,000
	Canon	EOS R3 ボディ
EOS R5 ボディ		22,000
EOS R6 ボディ		17,600
EOS R7 ボディ		13,200
EOS R ボディ		13,200
Panasonic	DC-GH5 (LUMIX12-60mm付)	13,200
SIGMA	FP + 45mm F2.8	16,500
LEICA	SL2	22,000
	SL2-S	19,800

STILL	中判、大型カメラ	1 day	
Mamiya	RZ67 ProⅡ ボディ	3,300	
	RZ67 ファインダー RZⅡ型	1,650	
	RZ67 AEプリズムファインダー	1,650	
	RZ67 120 ロールフィルムホルダー	1,320	
	RZ67 220 ロールフィルムホルダー	1,320	
	RZ67 ボラロイドバック フィルムホルダー	1,100	
	RZ67 L型グリップ	550	
	RZ ゼラチンホルダーⅡ	550	
	RZ 電磁レリーズ	550	
	HASSELBLAD	503CW ボディ	4,400
		555ELD ボディ	6,050
		アイレベルファインダー PM-5	2,750
リズムファインダー PM-45		2,750	
プリズムファインダー PME-45		3,300	
A-12マガジン 6×6		3,300	
(V) ボラホルダー		2,200	
HM16-32 マガジン		2,200	
HM1 100 インスタントフィルムマガジン		2,200	

PENTAX	67Ⅱ ボラカメラ	4,400
	67Ⅱ AE ボディ	4,400
Sinar	P2 4×5	8,800
	ワイド蛇腹 4×5	1,650
	長尺蛇腹	1,650
	延長レール 30cm	1,100
TOYO	補助フレーム	1,100
	45GⅡ 4×5	3,850
	標準蛇腹	550
	広角蛇腹 4×5Ⅱ	550
	延長長尺蛇腹	1,100
	蛇腹延長 補助フレーム	1,100
	万能フード	550
	延長レール 25cm GⅡ用	1,100
	延長レール 50cm GⅡ用	1,100
	カットホルダー 4×5	110

STILL	アクションカメラ/360° カメラ/その他	1 day
Nikon	F3HP ボディ	2,750
	F-100 ボディ	4,400

STILL	デジタルバック/中判デジタル	1 day
FUJIFILM	GFX100S	30,800
	FUJIFILM GFX50SⅡ	22,000
	GFX100S用バッテリー NP-W235	1,100
	GFX用バッテリーチャージャー BC-W235	1,100
	GFX用 ビューカメラアダプター	2,750
Phaseone	IQ4 150MP (XF)	88,000
	IQ3 100MP (XF/M) アクロマティック	82,500
	IQ3 100MP (XF/M) トリクロマティック	82,500
	IQ3 100MP (XF/M)	77,000
	IQ3 80MP (H)	71,500
	IQ250 (M)	66,000
	IQ250 (H)	66,000
	IQ180 (V)	66,000
	IQ160 (H)	60,500
	P-65+ (H) セット	55,000
	P-45+ (V) セット	44,000
	Phaseone XF ボディ	8,800
	XF ウエストレベルファインダー	2,200
XFボディ用 レリーズ	1,100	

HASSELBLAD	H5X ボディ	8,800
	H スペアバッテリー	1,100
	H バッテリーチャージャー	550
	H用 レリーズコード 30cm	550
	H用 レリーズ延長コード2M	550
	クイックシュー-H	880
	EL用 レリーズコード	880
Mamiya	RZ67 Pro II type D ボディ	4,400
LEICA	S2-Pボディ	44,000
	S2用 レリーズコード	2,200
Sinar	P3 *Mソフト	13,200
D&A	グラフロック スライドアダプター	8,800
Phaseone	RZアダプター	5,500
	FireWire 4.5M (400-800)	2,200
	FireWire 4.5M (800-800)	2,200
	FireWire 10M (800-400)	3,850
	FireWire 10M (800-800)	3,850

STILL	DSLRレンズ	1day	
EFマウント	Canon	EF 14mm F2.8/L II	4,400
		EF フィッシュアイ 15mm F2.8	2,200
		EF 24mm F1.4/L II	3,850
		EF 35mm F1.4/L II USM	3,850
		EF 50mm F1.2/L	3,300
		EF 50mm F1.4	1,650
		EF 85mm F1.2/L II	3,850
		EF 85mm F1.4/L IS USM	3,300
		EF 135mm F2/L	2,200
		EF 200mm F2/L IS	10,450
		EF 200mm F2.8L II	2,200
		EF 300mm F2.8/L IS II	9,900
		EF 300mm F2.8/L IS	9,350
		EF 400mm F2.8/L IS III USM	22,000
		EF 400mm F2.8/L IS II	16,500
		EF 400mm F2.8/L IS	15,400
		EF 400mm F4/ DO IS	8,800
		EF 500mm F4/L IS II	15,400
		EF 600mm F4/L IS III USM	24,200
		EF 600mm F4/L IS II	17,600
		EF マクロ 50mm F2.5	1,650
		EF マクロ 50mm用 ライフサイズコンバーター	1,100
		EF マクロ 100mm F2.8/L IS	2,750
		EF マクロ 180mm F3.5/L	3,300
		MP-Eマクロ 65mm/F2.8	3,300
		EF TS-E 17mm f4L	4,400
		EF TS-E 24mm F3.5/L II	4,400
		EF TS-E 50mm F2.8/L マクロ	4,950
		EF TS-E 90mm F2.8/L マクロ	4,950
		EF TS-E 135mm F4/L マクロ	4,950

	EF フィッシュアイ 8~15mm F4/L	3,300
	EF 11~24mm F4/L	6,050
	EF 16~35mm F2.8/L III	4,950
	EF 16~35mm F2.8/L II	4,400
	EF 16~35mm F2.8/L	4,400
	EF 16~35mm F4/L IS	2,750
	EF 24~70mm F2.8L II	4,400
	EF 24~70mm F4/L IS	3,300
	EF 24~105mm F4/L IS II	2,750
	EF 24~105mm F4/L IS	2,750
	EF 70~200mm F2.8/L IS III USM	4,950
	EF 70~200mm F2.8/L IS II	4,950
	EF 70~200mm F4/L IS II USM	3,300
	EF 70~300mm F4.5-5.6 DO IS	3,300
	EF 100~400mm F4.5-5.6/L IS II	4,950
	EF 200~400mmf4 IS+ x1.4	16,500
	EF エクステンダー x1.4 III	2,420
	EF エクステンダー x2 III	2,420
	EXTチューブ EF-12 II	550
	EXTチューブ EF-25 II	550
SIGMA	(EF)8mm/F3.5 FISHEYE	3,300
	AF 20mm F1.4 DG HSM (EF)	2,750
	AF 24mm F1.4 DG HSM (EF)	2,750
	AF 35mm F1.4 DG HSM (EF)	2,750
	AF 50mm F1.4 DG HSM (EF)	2,750
	AF 85mm F1.4 DG HSM (EF)	3,300
	AF 105mm F1.4 DG HSM (EF)	2,750
	AF 135mm F1.8 DG HSM (EF)	3,300
	AF 14~24mm F2.8 DG HSM (EF)	2,750
	10~20mmF3.5EX DC HSM(EF) *APS-C	2,200
Carl Zeiss	Milvus 21mm f2.8 (EOS)	3,300
	Milvus 35mm f2 (EOS)	2,750
	Milvus 50mm f1.4 (EOS)	2,750
	Milvus 85mm f1.4 (EOS)	3,300
	Milvus マクロ50mm f2 (EOS)	2,750
	Milvus マクロ100mm f2 (EOS)	3,300
	Otus 28mm F1.4 (EOS)	6,600
	Otus 55mm F1.4 (EOS)	6,600
	Otus 85mm F1.4 (EOS)	6,600
	Otus 100mm F1.4 (EOS)	6,600
	レンズ 18mm f3.5 (EOS)	3,300
	レンズ 21mm f2.8 (EOS)	3,300
	レンズ 28mm f2 (EOS)	2,750
	レンズ 35mm f1.4 (EOS)	3,850
	レンズ 35mm f2 (EOS)	2,200
	レンズ 50mm f1.4 (EOS)	1,650
	レンズ 85mm f1.4 (EOS)	2,750
	レンズ マクロ100mm f2 (EOS)	3,300
LAOWA	24mm T14 PeriProbe (EF) シネマギア仕様	12,100
	24mm T14 MacroProbe(EF) シネマギア仕様	6,600
	24mm T14 MacroProbe	6,600
	100mm F2.8 2x Ultra Macro APO	2,750

RF 5.2mm F2.8 L DUAL FISHEYE	4,950
RF 16mm F2.8 STM	1,650
RF 35mm F1.8 マクロ IS STM	2,200
RF 50mm F1.2/L USM	4,950
RF 85mm F1.2/L USM	4,950
RF 85mm F1.2/L USM DS	4,950
RF 85mm F2 マクロ IS STM	2,200
RF 100mm F2.8 L MACRO IS USM	3,300
RF 135mm F1.8 L IS USM	4,950
RF 400mm F2.8 L IS USM	22,000
RF 600mm F4 L IS USM	24,200
RF 14~35mm F4/L IS USM	3,850
RF 15~35mm F2.8/L IS USM	4,950
RF 24~70mm F2.8/L IS USM	4,950
RF 24~105mm F4/L IS USM	2,750
RF 28~70mm F2/L USM	6,050
RF 70~200mm F2.8/L IS USM	5,500
RF 70~200mm F4/L IS USM	3,850
RF 100~500mm F4.5-7.1 L IS USM	5,500
エクステンダー RF1.4×	2,420
エクステンダー RF2×	2,420
AF DX フィッシュアイ 10.5mm F2.8/G	2,750
AF 14mm F2.8/D	4,400
AF フィッシュアイ 16mm F2.8/D	2,420
AF-S 24mm F1.4/G	4,400
AF 24mm F2.8/D	1,650
AF 28mm F1.4/D	3,850
AF-S 35mm F1.4/G	3,850
AF 35mm F2/D	1,650
AF-S 50mm F1.4/G	2,200
AF 50mm F1.4/D	2,200
AF-S 58mm F1.4/G	3,300
AF-S 85mm F1.4/G	3,850
AF 85mm F1.4/D	2,750
AF-S ニッコール 105mm F1.4/E ED	3,850
F-S ニッコール 300mm/F2.8G ED VR II	9,900
AF マイクロ 60mm F2.8/D	2,200
AF-S VR マイクロ ED 105mm F2.8G	2,750
AF マイクロ 105mm F2.8/D	2,200
PC ニッコール 19mm F4/E ED	5,500
PC-E ED 24mm F3.5/D	4,400
PC-E マイクロ ED 45mm F2.8/D	4,400
PC-E マイクロ 85mm F2.8/D	4,400
PCマイクロ 85mm F2.8/D	3,300
AF-S ED 14~24mm F2.8/G	4,950
AF-S VR ED 16~35mm F4/G	3,300
AF-S 24~70mm F2.8/E ED VR	4,950
AF-S ED 24~70mm F2.8/G	4,950
AF-S VR 24~120mm F4/G	3,300
AF-S VR ED 28~300mm F3.5-5.6/G	2,750
AF-S 70~200mm F2.8E FL ED VR	4,950
AF-S VR ED 70~200mm F2.8/G II	4,950
AF-S 200~400mm/F4G II ED VR	14,300

AF-S テレコンバーター TC-14E II	2,200
AF-S テレコンバーター TC-20E II	2,200
オート接写リング セット	1,100
Carl Zeiss	
レンズ 21mm f2.8 (Nikon)	3,300
レンズ 25mm f2.8 (Nikon)	2,200
レンズ 28mm f2 (Nikon)	2,750
レンズ 35mm f2 (Nikon)	2,200
レンズ 50mm f1.4 (Nikon)	1,650
レンズ 85mm f1.4 (Nikon)	2,750
レンズ マクロ100mm f2 (Nikon)	3,300
Eマウント SONY	
FE 14mm F1.8 GM SEL14F18GM	3,300
FE 20mm F1.8G SEL20F18G	3,300
FE 24mmF1.4 GM SEL24F14GM	4,400
FE 28mmF2 SEL28F20	3,300
FE 35mm F1.4 GM SEL35F14GM	4,400
FE 35mm F1.4 ZA SEL35F14Z	3,300
FE 35mm F1.8 SEL35F18F	3,300
Sonnar FE 35mm F2.8 ZA	3,300
FE 40mm F2.5 G SEL40F25G	2,750
FE50mm F1.2 GM SEL50F12GM	4,400
PlanarT FE50mmF1.4 ZA SEL50F14Z	4,400
FE 50mm F2.8 マクロ SEL50M28	2,200
Sonnar FE 55mm F1.8 ZA	4,400
FE 85mmF1.4 GM SEL85F14GM	4,400
FE 90mmF2.8 マクロ G OSS SEL90M28G	3,300
FE100mmF2.8STFGMOSS SEL100F28GM	4,400
FE 135mm F1.8 GM SEL135F18GM	4,400
FE 12~24mm F2.8 GM SEL1224GM	6,600
FE 12~24mmF4 G SEL1224G	4,400
FE 16~35mmF2.8 GM SEL1635GM	4,400
FE 16~35mmF4 ZA OSS SEL1635Z	3,300
FE PZ 16~35mm F4G SELP1635G	3,300
FE 24~70mmF2.8 GM SEL2470GM	4,400
FE 24~70mmF2.8 GM II SEL2470GM2	4,400
FE 24~70mm F4 ZA OSS	3,300
FE24~105mmF4G OSS SEL24105G	3,850
FE PZ28~135mmF4G OSS SELP28135G	4,400
FE70~200mmF2.8GM OSS SEL70200GM	5,500
FE 70~200mmF4G OSS SEL70200G	3,850
FE70~300mmF4.5-5.6GOSS SEL70300G	3,850
FE 100~400mm F4.5-5.6 GM SEL100400GM	5,500
FE200~600mm F5.6-6.3 G OSS	4,400
1.4X テレコンバーター SEL14TC	2,200
2X テレコンバーター SEL20TC	2,200

	SIGMA	AF 28~70mm F2.8 DG DN	2,200
	LAOWA	20mm F4 Zero-D Shift	3,300
		10~18mm F4.5-5.6	3,300
	Voigtlander	HELIAR-HYPER WIDE10mmF5.6	4,400
		SUPER WIDE-HELIAR15mmF4.5	4,400
		COLOR-SKOPAR 21mm F3.5	4,400
		NOKTON 35mm F1.4	4,400
		NOKTON 40mm F1.2	4,400
		MACROAPO-LANTHAR 65mmF2	4,400
		MACROAPO-LANTHAR110mmF2.5	4,400
m4/3マウント	LEICA	DG VARIO-ELMARIT 8~18mm F2.8-4	3,300
		DG VARIO-ELMARIT 12~60mm F2.8-4	3,300
	LUMIX	G VARIO HD 14~140mm F4.5-8	2,200
	Panasonic	LEICA DG SUMMILUX 25mmF1.4	2,200
Lマウント	LEICA	APO-Summicon-SL 50mm F2	7,700
		Vario-Elmarit-SL 24~70mm F2.8	7,150
		Vario-Elmarit-SL24~90mm F2.8-4	7,700
	LUMIX	S 24~105mm F4 MACRO O.I.S.	3,300

STILL	デジタル中判レンズ	1day
FUJIFILM	GF 23mm F4 R LM WR	3,300
	GF 30mm F3.5 R WR	3,300
	GF 45mm F2.8 R WR	3,300
	GF 63mm F2.8 R WR	3,300
	GF 80mm F1.7 R WR	4,400
	GF 110mm F2 R LM WR	4,400
	GF 120mm F4 R LM OIS WR マクロ	4,400
	GF 250mm F4 R LM OIS WR	5,500
	GF 20~35mm F4 R WR	4,950
	GF 32~64mm F4 R LM WR	4,400
	GF 45~100mm F4 R LM OIS WR	4,400
	GF100~200mm F5.6R LM OIS WR	4,400
Schneider	AF 35mm F3.5 LS	7,700
	AF 45mm F3.5 LS	7,700
	AF 55mm F2.8 LS	6,600
	AF 80mm F2.8 LS	4,400
	AF 110mm F2.8 LS	6,600
	AF 120mm F4 LS マクロ	7,150
	AF 150mm F2.8 LS	8,800
	AF 150mm F3.5 LS	7,150
	AF 240mm F4.5 LS	7,700
Mamiya	645 セコール AF 35mm F3.5D	3,850
	645 セコール AF 45mm F2.8D	3,850
	セコールAF 55mmf2.8 (LS) D	4,400
	セコール AF 80mm f2.8 (LS)D	3,300
	セコールAF 110mm f2.8 (LS)D	5,500
	セコールAF 120mm f4 MCRO D	4,950
	セコールAF 150mm f3.5 (LS) D	6,050
	セコール AF 75~150mm f4.5D	6,050
	645 オート中間リング NA401	770
	645 オート中間リング NA402	770
	645 オート中間リング NA403	770

HASSELBLAD	HCD 28mm F4	7,700
	HC 35mm F3.5	4,950
	HC 50mm F3.5	4,400
	HC 80mm F2.8	3,850
	HC 100mm F2.2	5,500
	HCマクロ 120mm F4	5,500
	HC 150mm F3.2	4,950
	HC 210mm F4	4,950
	HC 300mm F4.5	8,250
	HC 50~110mm F3.5-4.5	6,050
	H エクステンションチューブ H13	1,100
	H エクステンションチューブ H26	1,100
	H エクステンションチューブ H52	1,100
	H コンバーター ×H1.7	2,200
LEICA	SUMMARIT-S 35mm f2.5 ASPH.	6,050
	SUMMARIT-S 70mm f2.5 ASPH.	4,950
	APOMACRO SUMMARIT-S 120mm f2.5	7,700
	APO ELMAR-S 180mm f3.5	7,700

STILL	中判レンズ	1day
Mamiya	セコール フィッシュアイ 37mm F4.5W	3,850
	セコールZ 50mm F4.5W	2,750
	セコールZ ULDM-M 50mm F4.5L	3,300
	セコールM 65mm F4L-A	3,300
	セコールM 75mm F3.5L	3,300
	セコールZ 90mm F3.5W	2,200
	セコールZ 110mm F2.8	2,200
	セコールZ 127mm F3.8	2,200
	マクロM 140mm F4.5M/L-A	3,300
	セコールZ 150mm F3.5W	2,200
	セコールZ 180mm F4.5W-N	2,200
	APOセコールZ 210mm F4.5	3,850
	セコールZ 250mm F4.5W	2,750
	APOセコールZ 250mm F4.5	4,400
	APOセコールZ 350mm F5.6	5,500
	セコールZ 360mm F6	3,300
	RZ シフトテイルトM 75mm F4.5	3,300
	RZ シフトテイルトM 180mm F4.5L	2,750
	RZ 75/180mm用 スペンサー	2,200
	RZ シフトテイルトアダプターノミ	2,200
	RZ67 オート中間リング No.1	550
	RZ67 オート中間リング No.2	550
	RZ67 蛇腹レンズフード G-2	550

HASSELBLAD	ディスタゴン CFE 40mm F4 IF	8,800
	ディスタゴン CFI 50mm F4	4,950
	ディスタゴン CFI 60mm F3.5	4,400
	ブラナー CFI 80mm F2.8	3,850
	ブラナー CFE 80mm F2.8	3,850
	ブラナー CFI 100mm F3.5	4,950
	マクロブラナー CFI 120mm F4	4,950
	マクロブラナー CFE 120mm F4	4,950
	ゾナー CF 150mm F4	4,950
	ゾナー CFI 150mm F4	4,950
	ゾナー CFI 180mm F4	5,500
	ゾナー CF 250mm F5.6	6,050
	エクステンションチューブ 8	1,100
	エクステンションチューブ 16E	1,100
	エクステンションチューブ 32E	1,100
	エクステンションチューブ 56E	1,650
	テレコンバーター 1.4×E	3,300
	テレコンバーター 2×E	3,300
	プロシールドアダプター 70	550
	プロシールドアダプター 93	550
CFレンズフード	550	
プロシールド	1,100	
H プロシールド V/H	1,100	
PENTAX	SMC 45mm F4	2,200
	SMC 55mm F4	2,200
	SMC 75mm F2.8AL	3,300
	SMC 75mm F4.5	1,650
	SMC 90mm F2.8	1,650
	SMC 105mm F2.4	1,650
	SMCマクロ 135mm F4	1,650
	SMC 165mm F2.8	1,980

STILL	大判レンズ	1 day
Schneider	スーパーアンギュロン XL 38mm F5.6 凹	3,850
	スーパーアンギュロン XL 47mm F5.6 凹	3,850
	スーパーアンギュロン XL 47mm F5.6 平	3,850
	スーパーアンギュロン XL 58mm F5.6 凹	3,850
	スーパーアンギュロン XL 58mm F5.6 平	3,850
	スーパーアンギュロン XL 72mm F5.6 平	4,400
	スーパージムマー XL 80mm F4.5	4,400
	スーパーアンギュロン XL 90mm F5.6 平	4,400
	スーパージムマー XL 110mm F5.6	4,400
	スーパージンマー XL 150mm F5.6	4,950

アボジンマー 100mm F5.6	2,420	
アボジンマー 120mm F5.6	2,420	
アボジンマー 135mm F5.6	2,420	
アボジンマー 150mm F5.6	2,420	
アボジンマー 180mm F5.6	2,750	
アボジンマー 210mm F5.6	2,750	
アボジンマー 240mm F5.6	3,850	
アボジンマー 300mm F5.6	4,400	
アボジンマー 360mm F6.8	5,500	
アボデジター 150mm F5.6	3,850	
アボデジター 210mm F6.8	4,400	
スーパーアンギュロン センターフィルター XL 47用	1,320	
スーパーアンギュロン センターフィルター XL 58用	1,320	
スーパーアンギュロン センターフィルター XL 72用	1,320	
Nikon	Nikkor SW 65mm F4	3,300
	Nikkor SW 75mm F4.5	3,300
	Nikkor SW 90mm F4.5	3,300
	AM-ED 120mm F5.6	2,750
	Nikkor SW 120mm F8	3,300
	Nikkor W 135mm F5.6	2,200
	Nikkor SW 150mm F5.6	4,400
	Nikkor W 150mm F5.6	2,200
	Nikkor W 180mm F5.6	2,200
	Nikkor W 210mm F5.6	2,200
	AM-ED 210mm F5.6	3,300
	Nikkor W 240mm F5.6	2,750
	Nikkor W 300mm F5.6	3,300
	Nikkor W 360mm F5.6	3,850
	Nikkor M 450mm F9	3,300

STILL	特殊レンズ	1 day
LAOWA	24mm F14 MacroProbe(E) シネマギア仕様	6,600
	24mm F14 MacroProbe(EF) シネマギア仕様	6,600
	24mm F14 MacroProbe (EFマウント)	6,600

STILL		1 day
Canon	マウントアダプター EF-EOS R	1,100
	コントロールリングマウントアダプター EF-EOS R	1,650
	ドロップインマウントアダプターEF-EOSR可変ND付	3,300
	ドロップイン マウントアダプターEF-EOSR PL付	2,200
NOVOFLEX	変換アダプター (V→EOS)	2,200
SHOTEN	EF-FG01 (EFマウント to FUJI Gマウント)	2,200
LEICA	S-Adapter H	2,750
LAOWA	0.7x FocalReducer for 24mm ProbeLens EF-R	2,200

STILL	フィルター&フィルター用アダプター	1 day
Canon	ドロップインスクリューフィルターホルダー-52 (WII)	550
	ND-4Lフィルター 52mm	550
	ND-8Lフィルター 52mm	550
Harrison	ディフュージョンフィルター D2	550
	ディフュージョンフィルター D3	550
HASSELBLAD	Pola フィルター 67mm	880
	Pola フィルター 77mm	880
	Pola フィルター 95mm	880
	ブロックサー 0.5 (60mmCFレンズ)	880
	ブロックサー 1.0 (60mmCFレンズ)	880
	ブロックサー 2.0 (60mmCFレンズ)	880
Kenko	NDフィルター (ND-16) 58mm	550
	NDフィルター (ND-2)77mm	550
	NDフィルター (ND-4)77mm	550
	NDフィルター (ND-8)77mm	550
	NDフィルター (ND-2) 82mm	550
	NDフィルター (ND-4) 82mm	550
	NDフィルター (ND-8) 82mm	550
	NDフィルター (ND-16) 82mm	550
	バリアブルND Initial 82mm	1,650
	サーキュラー-PL W 52mm (バーニア目盛付)	550
	サーキュラー-PL W 58mm (バーニア目盛付)	550
	サーキュラー-PL W 67mm (バーニア目盛付)	550
	サーキュラー-PL W 72mm (バーニア目盛付)	550
	サーキュラー-PL W 77mm (バーニア目盛付)	550
	サーキュラー-PL 82mm	550
	ZX C-PL 95mm	1,100
	R クロススクリーン (4字クロス) 52mm	550
	R クロススクリーン (4字クロス) 67mm	550
	R クロススクリーン (4字クロス) 82mm	550
	クローズアップレンズ +1 82mm	550
	クローズアップレンズ +2 82mm	550
	クローズアップレンズ +3 82mm	550
	ステップアップリング 43-49mm	330
	ステップアップリング 49-52mm	330
	ステップアップリング 49-58mm	330
	ステップアップリング 49-72mm	330
	ステップアップリング 52-58mm	330
	ステップアップリング 52-62mm	330
	ステップアップリング 52-72mm	330
	ステップアップリング 52-77mm	330
	ステップアップリング 52-82mm	330
	ステップアップリング 58-62mm	330
	ステップアップリング 58-72mm	330
ステップアップリング 58-77mm	330	
ステップアップリング 58-82mm	330	
ステップアップリング 62-72mm	330	
ステップアップリング 62-77mm	330	
ステップアップリング 62-82mm	330	
ステップアップリング 67-72mm	330	
ステップアップリング 67-77mm	330	

	ステップアップリング 67-82mm	330
	ステップアップリング 72-77mm	330
	ステップアップリング 72-82mm	330
	ステップアップリング 77-82mm	330
	ステップダウンリング 62-58mm	330
	ステップダウンリング 67-58mm	330
	ステップダウンリング 67-62mm	330
	ステップダウンリング 72-52mm	330
	ステップダウンリング 72-58mm	330
	ステップダウンリング 72-62mm	330
	ステップダウンリング 72-67mm	330
	ステップダウンリング 77-58mm	330
	ステップダウンリング 77-62mm	330
	ステップダウンリング 77-67mm	330
	ステップダウンリング 77-72mm	330
	ステップダウンリング 82-72mm	330
	ステップダウンリング 82-77mm	330
	ステップダウンリング 86-82mm	330
MARUMI	クローズアップレンズ +1 77mm	550
	クローズアップレンズ +2 77mm	550
	クローズアップレンズ +3 77mm	550
TIFFEN	82mmブラックプロミスト 1/8	880
	82mmブラックプロミスト 1/4	880
	82mmブラックプロミスト 1/2	880
	82mmブラックプロミスト 1	880
	82mmブラックプロミスト 2	880
	82mm Black Satin 1/4	880
	82mm Black Satin 1/2	880
	82mm Black Satin 1	880
	82mm Black Satin 2	880
	82mm Black Satin 3	880
	82mm Pearlescent 1/8	880
	82mm Pearlescent 1/4	880
	82mm Pearlescent 1/2	880
	82mm Pearlescent 1	880
	82mm Pearlescent 2	880
	82mm GlimmerGlass 1/4	880
	82mm GlimmerGlass 1/2	880
	82mm GlimmerGlass 1	880
	82mm GlimmerGlass 2	880
	82mm GlimmerGlass 3	880
82mm GlimmerGlass 5	880	
82mm Circular POLA	1,100	
72mm アダプターリング	330	
77mm アダプターリング	330	
82mm アダプターリング	330	
スターフィルター (4クロス)	880	
スターフィルター (6クロス)	880	
ローコントラストフィルター 1	880	
ローコントラストフィルター 2	880	
ローコントラストフィルター 3	880	

Schneider	82mm Hollywood Black Magic 1/8	1,100
	82mm Hollywood Black Magic 1/4	1,100
	82mm Hollywood Black Magic 1/2	1,100
	82mm Hollywood Black Magic 1	1,100
	82mm Hollywood Black Magic 2	1,100
	82mm True Net Black 1	1,100
	82mm True Net Black 2	1,100
	82mm True Net Black 3	1,100
	82mm Clear True-Streak 2mm	1,650
	82mm Blue True-Streak 2mm	1,650
	82mm Rainbow True-Streak	1,650
	82mm Clear True-Streak 6-Point Star	2,200
Syrp	バリアブルND ラージキット (82mm)	3,300
BOWR	バリアブルND 95mm	1,650
Tokina	82mm Pro IRND 0.3~1.2 (4枚セット)	3,850

STILL	メモリーカード/カードリーダー	1 day
LEXAR	CFast2.0カード (540MB) 256GB	8,800
SanDisk	Extreme Pro SDXCカード-I 200mb/s 64GB	2,750
	Extreme Pro SDXCカード-I 170mb/s 128GB	3,850
	SDXCカードExtremePRO64GB Class10 (UHS1)	2,750
	SDXCカード ExtremePRO 256GB (UHS3)	5,500
	SDXC II カード 128GB 300MB	4,950
	Extreme Pro Micro SDXCカード-I A2 64GB	3,300
	Extreme Pro Micro SDXCカード-I A2 64GB	4,400
	CFカード16GB (ExtremePro) 90MB	2,200
	CFカード32GB (ExtremePro) 90MB	3,300
	CFカード64GB (ExtremePro)	4,400
	CFカード128GB (ExtremePro)*4K対応	5,500
	CFカード128GB (Extreme)	5,500
	CFexpress Type Bカード 128GB	5,500
	CFexpressType Bカード 256GB	6,600
	CFast2.0カード (515MB) 128GB	5,500
	CF/SD/microSDカードリーダー	1,100
SONY	G SDXC II カード 64GB 300MB	3,850
	G SDXC II カード 128GB 300MB	4,950
	XQDカード 128GB	5,500
	CFexpressType Aカード 80GB	2,750
	CFexpress Type Aカード 160GB	5,500
	CFexpress Type Bカード 128GB	5,500
	CFexpress Type Bカード 256GB	6,600
	CFexpress Type Bカード 512GB	7,700
	CFexpress Type A用 カードリーダー	1,100
	CFexpress Type B用 カードリーダー	1,100
	XQDカードリーダー	1,100

STILL	三脚&雲台	1 day
GITZO	三脚 G1504+G1570M	3,300
	三脚 G1415+G1570雲台	2,750
	三脚 5型3段+雲台付	2,200
	三脚 G1312+G2270M	2,200
	三脚 G1340 ベビー	1,340
	カーボン三脚六段GT5560SGT+G1570M	3,850
	カーボン 三脚 三段 GT3531+G2270M	3,300
	一脚 GM2340	1,650
	一脚 カーボン GM5540+自由雲台付	2,200
	アングルサポート (センターポール40cm付)	2,200
	アングルサポート (センターポール80cm付)	3,300
	自由雲台 G1377M	1,650
	自由雲台 G1277M	1,100
	自由雲台 G1177M	550
	雲台 G1570M	1,100
	G2270M	550
	ダブルプラットフォーム	880
HUSKY	ハイボーイ 五段	2,200
	ハイボーイ 四段	2,200
	スタビー 四段	1,650
	三脚 三段	1,650
Manfrotto	475B 三脚+029雲台付	2,200
	400ギア付キ雲台	1,650
	405ギア付キプロ雲台	1,650
	410ギア付キジュニア雲台	1,650
	雲台 029	1,100
	394 クイックシューセット	550
	323 クイックシューセット	550
	438 ボールカメラレベラー	1,650
SLIK	ツインプレート	550

STILL	クリップオンストロボ	1 day
Profoto	A1 Air (Canon用)	4,400
	A1 Air (Nikon用)	4,400
	A1X Air (SONY用)	4,400
	A1/A1X用 リチウムイオンバッテリー-MK II	550
	A1用 リチウムイオンバッテリー	550
	A1用 グリッドキット 2枚組	550
Manfrotto	MLH1HS ダボ付 (A1用)	330
Canon	スピードライト EL-1	4,950
	LP-EL バッテリー (EL-1用バッテリー)	1,100
	スピードライト 600EX II-RT	3,300
	スピードライト 600EX-RT	3,080
	スピードライト 580EX II	2,750
	スピードライト 470EX-AI	2,750
	マクロリングライト MR-14EX	2,200
	スピードライト用トランスミッター ST-E3-RT	1,100
	スピードライト用トランスミッター ST-E2	550
	スピードライト用バッテリーバック CP-E4	550
	ブラケット SB-E2	1,100
	ブラケット SB-E1	1,100
	アクセサリブラケット AB-E1	880
	Nikon	スピードライト SB900
スピードライト SB800		3,080
SD-8A パワーアシストバック		550
SK-6 パワーアシストバック		1,100
GODOX	TTL調光コードSC-29	1,100
	WITSTRO+AD180	3,300
National	PB960プロバック バッテリーバック	1,100
	PE-60SG	2,200
Sunpack	PE用 ACアダプター	550
	PE用 単二バック	550
	リングライト DX12R	2,200
FUJIWARA	リングライト 16R PRO	2,200
	光小町	550
UN	オフカメラシューコード3M (Canon/Nikon)	1,100
UN	クリップオンストロボ用クランプバウンサー	550

STILL	バッテリー	1 day	
IDX	IDX	バッテリー DUO-95	1,100
		バッテリー DUO-C95	1,100
		バッテリー DUO-150	1,650
		バッテリー DUO-C150	1,650
		バッテリー DUO-C198	1,650
		バッテリー CUE-D300	2,750
		バッテリー SB-U98	1,650
		LB-H2W バッテリー	5,500
		バッテリー lmicro-150	1,650
		EB-2(12V仕様)	1,100
		EB-2(24V仕様)	1,100
		A-Vmicro2 (lmicro用2連バッテリープレート)	1,100
		LC-2A 2連チャージャー	1,100
		VL-2S PLUSチャージャー	1,100
		VL-2 PLUSチャージャー	1,100
		VL-4S チャージャー	2,200
		LB-4C (LB-H2W用チャージャー)	2,200
P-V257+マウンティングプレート *Dタップ~EOS	1,100		
カメラ/周辺機材	FXLION	NANO ONE バッテリー 50wh	550
		NANO TWO バッテリー 98wh	770
		NANO L01	550
	SONY	BP-U60 バッテリー	1,100
		L1バッテリー	1,100
		L1バッテリー用2連チャージャー (AC-VQ1051D)	1,100
	Canon	LP-E6Nバッテリー	550
		LP-E6NH バッテリー	550
		1DXmark II 用 バッテリー	1,100
	LEICA	SL (Typ601)用 バッテリー BP-SCL4	550
SL (Typ601)用 バッテリーチャージャー		550	
		15mmロッド取付可能 Vマウント Vプレート	1,100
ライト、その他用	EFDELTA	EF3 Pro 大容量ポータブルバッテリー	7,700
	VAGABOND	MINI	3,300
	FXLION	メガバッテリー-48V/620Wh	5,500

STILL	ハウジング/消音チューブ/他	1 day
Canon	EOS 5D MK III 16~35mm ハウジングセット	37,400
FUJIWARA	消音ケース (5DMARK II 用)	5,500
	消音チューブ (24-70mmf2.8)	1,100
	消音チューブ (70-200mmf2.8LIS)	1,100
	消音チューブ (100-400mmfLIS)	1,100
Etsumi	デジタルプロテクターカバー-2黒 (消音、防寒)	1,100

STILL	レリーズ/その他	1 day
Canon	リモートコード RS-80N3 80cm	550
	リモートコード TC-80N3	1,100
	リモートスイッチ用 延長コードET-1000N3 10m	1,100
	EF用 アングルファインダー-C	1,100
Nikon	リモートコード MC-30	550
	リモートコード MC-36	1,100
	リモートコード延長 MC-21	550
	ホットシューアダプター AS15	550
SONY	α7用 リモートコマンダー RMT-VP1K	1,100
	ケーブルレリーズ 5M	550
Cambo	エアレリーズ 5.5M	550
マクベス	EXTアーム U-6	2,200
	カラーチャートA4	1,100

PC	コンピューター	1 day
Apple	Mac Pro 28core	52,800
	Mac Pro (簡型)	38,500
	iMac Pro	44,000
	MacBookPro 16"(M1 Max)	26,400
	MacBookPro 16"Retina *USB-C(i9)	24,200
	MacBookPro 15"Retina *USB-C (i9)	22,000
	MacBookPro 15"Retina *USB-Cタイプ	22,000
	MacBookPro 15" Retinaディスプレイ	19,800
	iPad Pro 11インチ *SIMフリー	5,500

PC	モニター	1 day
NANAO	ColorEdge CG247X	9,900
	ColorEdge CG2700X	14,300
	ColorEdge CG2700S	11,000
	ColorEdge CG279X	11,000
Apple	シネマディスプレイ 30	11,000
	シネマディスプレイ LED 27	9,900
Matthews	モニターマウント	3,300
UPGRADE INNOVATIONS	MMS11-LP VESA モニターマウント	2,200

PC	プリンター	1 day
EPSON	SC-PX5V II	9,350
	SC-PX5V II 用 予備インク 各1色	2,530
Canon	PIXUS IP100	3,300

PC	プロジェクター	1 day
Canon	プロジェクター WUX500 (5000lm)	27,500

PC	アクセサリ	1 day
EFDELTA	EF3 Pro 大容量ポータブルバッテリー	7,700
Krisdonia	POWER BANK 60000mAh	4,400
Jackery	ポータブル電源 400	4,950
	ハイパージュース 1.5 MBP-150	3,300
	ハイパージュース AC 100Wh	2,750
	ハイパージュース用 USB-Cアダプタ (1.5型以上使用可)	550
APC	無停電器 RS Pro 1200	6,600
	eGPU (外付けグラフィックボード)	4,400
SONNETTECH	Echo 11 サンダーボルト 4DOCK	2,200
Akitio	サンダー2Dock (USB-C対応)	2,200
OWC	USB-C Dock	2,200
	サンダーボルト2Dock	2,200
ベルキン	サンダーボルト エクスプレッドック	2,200
	ディスプレイポート 3分配器	2,200
	DVI分配器 (2分配) *27インチ可能	2,200
	DVI分配器	2,200
	DVIエクステンダー (AC付)	550

Apple	ミニディスプレイポート to Dual-Link DVI	1,100
	ミニディスプレイポート to DVIアダプター	550
	Macbook 15"/17"用 支持台	1,650
GITZO	モニタープラットフォーム (支持台)	1,100
WACOM	Intuos Pro PTH-851/K1 (ペンタブレット)	5,500
	液晶ペンタブレット Cintiq 22HD	6,600
thinkTANK	ピクセル サンスクリーン V2.0	1,100

PC ケーブル

1 day

USB(C)-USB(C)ケーブル 6m	1,100
USB(C)-USB(C) テザー専用ケーブル 10m	2,200
USB(C)-USB(C) モニター用ケーブル 20m (CG279X使用可能)	3,300
USB(C)-USB(C) 延長ケーブル 5m	1,100
USB(C)-USB(3.0) ケーブル 2m	1,100
USB(C)-USB(3.0) ケーブル 5m	1,650
オリジナル USB (C)-USB (3.0)ケーブル 7m *ハブ付	2,200
USB(C)オス-USB(3.0)メス 延長ケーブル 5m	1,100
USB(C)オス-USB(3.0)メス 延長ケーブル 5m *FUJII用	1,100
USB(C)オス-USB(3.0)メス 延長ケーブル 10m	2,200
オリジナルUSBケーブル 8m (3.0) *Phase用	2,200
USBケーブル 3m (3.0)	1,100
USBケーブル (3.0) 延長5m	1,100
USBケーブル (3.0) 延長10m	1,650
Arvel USB2.0 延長ケーブル 5m	1,100
miniB-USBケーブル 4.5m	1,100
HDMIケーブル 1m フル-フル	550
HDMIケーブル 3m フル-フル	1,100
HDMIケーブル 5m フル-フル	1,650
HDMIケーブル 10m フル-フル	2,200
HDMIケーブル 15m フル-フル	2,750
HDMIケーブル 30m フル-フル	3,850
HDMIケーブル 50m フル-フル	4,950
HDMIケーブル 1m ミニ-フル	550
HDMIケーブル 3m ミニ-フル	1,100
HDMIケーブル 1m マイクロ-フル	550
HDMIケーブル 2m マイクロ-フル	880
HDMIケーブル 3m マイクロ-フル	1,100
HDMIケーブル 5m マイクロ-フル	1,650
HDMIスプリッター YouZipper HDX-SP2 *2分配	1,100
ディスプレイケーブル 8m フル-フル	2,200
ディスプレイケーブル 10m フル-フル	2,200
ディスプレイケーブル 15m フル-フル	2,750
ディスプレイケーブル 20m フル-フル	3,300
ディスプレイケーブル 30m フル-フル	3,850
モニターケーブル DVI 10m	2,200
LEDシネマ 27"用 延長ケーブル 3m	1,100

BATTERY IDX

1 day

バッテリー DU0-95	1,100
バッテリー DU0-C95	1,100
バッテリー DU0-150	1,650
バッテリー DU0-C150	1,650
バッテリー DU0-C198	1,650
バッテリー DU0-C198P	1,650
バッテリー CUE-D300	2,750
バッテリー lmicro-150	1,650
バッテリー SL-F30	770
バッテリー SB-U98	1,650
A-Vmicro2 (lmicro用2連バッテリープレート)	1,100
VL-2000S チャージャー	1,650
VL-2S PLUSチャージャー	1,100
VL-2 PLUSチャージャー	1,100
VL-4S チャージャー	2,200
P-V257+マウンティングプレート *Dタップ~EOS	1,100

BATTERY カメラ/周辺機材

1 day

Krisdonia	Power BANK 6000mAh	4,400
Jackery	ポータブル電源 400	4,950
FXLION	NANO ONE バッテリー 50wh	550
	NANO TWO バッテリー 98wh	770
	NANO THREE バッテリー 150wh	1,650
	NANO LO1	550
Bebob	B290 CINE バッテリー	3,300
	BS4 バッテリーチャージャー	2,750
CoreSWX	HLX-150MXS バッテリー	2,750
SONY	BP-U60 バッテリー	1,100
	L1バッテリー	1,100
	L1バッテリー用2連チャージャー (AC-VQ1051D)	1,100
Canon	LP-E6Nバッテリー	550
	LP-E6NH バッテリー	550
	1DXmark II 用 バッテリー	1,100
LEICA	SL (Typ601)用 バッテリー BP-SCL4	550
	SL (Typ601)用 バッテリーチャージャー	550
	15mmロッド取付可能 Vマウント Vプレート	1,100

BATTERY ライト、その他用

1 day

EFDELTA	EF3 Pro 大容量ポータブルバッテリー	7,700
VAGABOND	MINI	3,300
パコ電子	PACO バッテリー12V/24V	5,500
FXLION	メガバッテリー48V/620Wh	5,500

LIGHT	スタジオストロボ	1 day
Profoto	Pro-10 2400w AirTTL ジェネ	16,500
	Pro-8a 1200w/s ジェネ	8,800
	Pro-8a 2400w/s ジェネ	16,500
	Pro-7S 3000w/s ジェネ	11,000
	broncolor	スコロ A2s 1600w ジェネ
broncolor	スコロ A4s 3200w ジェネ	12,100
	グラフィットA2 1600w ジェネ	7,700
COMET	CS 2400wT ジェネ	8,800
	CSb-II 1200w/s ジェネ	6,050
	CSb 1200w/s ジェネ	5,500
	CBC 1200a w/s ジェネ	4,950
Photona	ヒーロー 2400w/s Σ ジェネ	8,800

LIGHT	モノブロックストロボ	1 day
Profoto	D2 500w Air TTL	5,500
	D2 1000w Air TTL	7,150
	D1 Air 250w	2,750
	D1 Air 500w	4,400
	D1 Air 1000w	6,050
COMET	TWINKLE O4 F-III (400w)	3,850
	TWINKLE O4 FS (400w)	3,850

LIGHT	バッテリーストロボ	1 day	
Profoto	B4 Air 1000w ジェネ	9,350	
	B4 追加 バッテリー (リチウム)	3,300	
	B4 バッテリーチャージャー	880	
	B2 Air 250w ジェネ	4,400	
	B2用 リチウムイオンバッテリー	1,100	
	A2	4,950	
	B10X Air TTL	7,150	
	B10X Plus Air TTL	8,250	
	B10 Air TTL	6,600	
	B10 Plus Air TTL	7,700	
	B10用 リチウムイオンバッテリー	1,100	
	B1X 500 Air TTL	7,150	
	B1 500 Air TTL	6,600	
	B1/B1X用 バッテリー MKII	1,650	
	B1用 追加バッテリー	1,100	
	C1 Plus	2,200	
	GODOX	AD300 Pro *XProC(キヤノン用) リモコン付き	3,300
		AD300 Pro用 バッテリー	550

LIGHT	ランプヘッド/エフェクトライト	1 day	
Profoto	Proヘッドプラス	3,300	
	Proヘッド	3,300	
	Proツインヘッド	7,700	
	B2 ヘッド	1,100	
	ProリングライトII (モデリング・ファン付)	11,000	
	Proリングライト	7,700	
	ProリングライトII用アクリルディフューザー	1,100	
	Proリングライト用白リフレクター	1,100	
	broncolor	バルソ G4 (3200w) ヘッド	3,850
	broncolor	バルソ バイチューブ (6400w) ヘッド	7,700
COMET	サンライト セット (U型チューブ)	8,800	
	リングライトII (モデリング/ファン付)	11,000	
	リングライト	7,700	
	リングライトII用バラ取付 アタッチメント	1,100	
	スポット4+150mmスヌートレンズ	11,000	
	プロフィール	11,000	
	ゴボセット (11枚入り)	3,300	
	ライトスティック (3200w)	5,500	
	ライトバー 120 (バンドア付)	11,000	
	ストリップライト 60 (グリッド付)	9,900	
	ストリップライト 120 (グリッド付)	11,000	
	フィプロライト	11,000	
	ピコライト 1600w	2,750	
	ピコ/モビライト アタッチメント (グリッド付)	2,200	
ピコライト・フレネルスポット・アタッチメント	2,200		
ピコ/モビライト用バルソ・アダプター	660		
COMET	CB-25H ヘッド (2500w)	2,200	
	バイチューブ ヘッド	6,600	
	10000w/s ヘッド	11,000	
	NEW リングライト	8,800	
Photona	リングライト (4800w)ボーエンス	6,600	
	ヘッド	2,200	
	クロス・バイチューブヘッド	6,600	
	リングライト	6,600	

LIGHT	タングステン、蛍光灯、その他	1 day
KINOFLO	40w×4灯用 セット	8,800
	40w×8灯用 セット	16,500
	2ft (20w) 単管 セット	3,300
	4ft (40w) 単管 セット	3,300
	6ft (85w) 単管 セット	7,150
	8ft (110w) 単管 セット	8,250
	4ft ブラックライト管	1,100
	4ft レッド管	1,100
	4ft ブルー管	1,100
	4ft スーパーブルー管	1,100
	4ft ゴールド管	1,100
	4ft ピンク管	1,100

TOSHIBA	500w プリモスポット	2,750
	1kw プリモスポット	3,300
	2kw プリモスポット	4,400
	5kw プリモスポット	11,000
	エリススポット (500w)	2,200
	PAR ライト	2,750
	mini ライティングキット 300w×3灯	6,600
	1kw スクープライト	3,300
	イオライト 500w 3灯キット	8,800
	dedolight	3灯キット 150w×3灯
	150w用 DDCFフィルター	1,100
ARRI	LIGHT 500w 3灯キット	8,800
ETC	ソースフォー	5,500
	アラインプ用ケージ&スイッチ付コードセット	550
	1kw調光器 ユニパックII	1,100
	RDS 3kw スライダックス	3,300

LIGHT	LEDライト	1 day
ARRI	Orbiter	27,500
	スカイパネル S60-C	27,500
	L7-C	13,200
	L10-C	19,800
	Aputure	Nova P600c
	Nova P300c	8,800
	LightStorm LS 1200d Pro	16,500
	LightStorm LS 600d Pro	11,000
	LightStorm LS 600X Pro	11,000
	LightStorm C300d II *Daylight	7,700
	LightStorm LS 300X *Bi-color	7,700
	LightStorm LS 60X	3,300
	MC RGBWW LED Light 4灯キット	4,400
dedolight	DLED4.1 3灯キット	13,200
	DLED7.1 3灯キット	15,400
	DLED9.1	7,700
LITEPANELS	GEMINI 1×1 SoftPanel (AC式)	13,200
	アストラ 6X Bi-Color 1×1 (AC式)	8,800
	アストラ Bi-Color 1×1 (AC式)	7,700
	リングライト Mini	11,000
ASTERA	Titan Tube (FP1) 2灯セット	8,800
NANLUX	Evoke 1200	14,300
Nanlite	Forza 300B	4,400
	Forza 500	6,600
	Forza 720	8,800
	Forza 720B	8,800
	FS-300B	3,300
	PavoTube II 30X	3,850
	PavoTube 30C	3,300
	PavoTube II 6C	1,650
KINOFLO	FreeStyle4 DMX (LED)	13,200
	FreeStyle4用 (4灯分) 単管キット	2,200
	Celeb 450Q DMX (LED)	16,500
	Select 30DMX (LED)	9,900
	DIVA-Lite30DMX (LED)	9,350

brancolor	LED F160	6,600
Fotodiox	C-300RS LED丸型パネル	2,750
	C-700RSV LED丸型パネル	3,300
	C-1500RSV LED丸型パネル	5,500
	VictorSoft VR-2500ASVL	6,600
TOSHIBA	LED エリススポット	3,300
FOMEX	フレキシブルLED FL-600 (シートタイプ)	4,400
	Bi-Flex LEDライト (シート型)	3,300
Fiillex	P360EX LED3灯キット (ボックス付)	6,600
ETC	ソースフォー LED 26" (3200K)	8,800
FLOLIGHT	マイクロビーム	2,750
	高演色LEDランプ (Ra95/E26)	1,100
	LED 単管 2ft Bi-color (2000K~6000K)	3,300
	LED 単管 4ft Bi-color (2000K~6000K)	4,400
	LED 単管 8ft Bi-color (2000K~6000K)	6,600

LIGHT	LEDアクセサリ	1 day
ARRI	Orbiter用 CHIMERA ライトバンク M	3,300
	Orbiter用 DoPchoice Octa 4	6,600
	Orbiter用 DoPchoice Octa 4用グリッド	3,300
	Orbiter用 Dome Mini	1,650
	Orbiter用 Glass Cover	1,100
	Orbiter用 スヌート Φ168mm	1,100
	Orbiter用 スヌート Φ245mm	1,650
	Orbiter用 コントロールパネルケーブル15m	1,100
	Orbiter用 フレネルレンズ 15~65°	6,600
	スカイパネルS60-C用 DoPchoiceスナップバック	1,650
	S60-C用 DoPchoiceスナップバック用 グリッド40°	1,650
	スカイパネルS60-C用 CHIMERAソフトボックスM銀	3,300
	スカイパネルS60-C用 CHIMERAバンクShallow	3,300
	S60-C用 DoPchoiceスナップバック オクタ3°	3,300
	スカイパネルS60-C用 DoPchoiceグリッド40°	1,650
	スカイパネルS60-C用ハニカム30° (グリッド)	1,650
	スカイパネルS60-C用ハニカム60° (グリッド)	1,650
	スカイパネルS60-C用 エッグクレート	1,100
	スカイパネルS60-C用 スヌート	1,100
	スカイパネルS60-C用 インテンシファイヤ	1,650
スカイパネルS60-C用 エクストラディフュージョン	1,100	
スカイパネルS60-C用 センターマウントヨーク	1,100	
スカイパネルS60-C用 リモコン	2,200	
スカイパネルS60-C用 灯体ケーブル 10m	1,100	
Martin	Martin ELPズームレンズ25° ~50° + ドッキングリング	5,500
Aputure	Nova P300c用 ソフトボックス 50×70cm	1,650
	Nova P600c用 ソフトボックス 60×90cm	1,650
	Nova P600c用 バードア	2,200
	Light Storm専用ドームボックス	2,200
	LightStorm専用 ランタン	1,650
	LightStorm用 ランタン 90	2,200
	LightStorm専用 スペースライト	1,100
	Light Storm用 Light Dome 150	2,750
	Light Storm用 Light Dome II	2,200
	Light Storm用 Light Dome Mini II	1,650
	LightStorm用 LightBox 60×90cm	1,650

	Spotlight Mount 19° Lens	2,200
	Spotlight Mount 26° Lens	2,200
	Spotlight Mount 36° Lens	2,200
	LightStorm 600d用 フレンネル	2,200
	LightStorm 600d用 バンドア	1,100
	LS60用 Spotlight Mini Zoom	3,300
LITEPANELS	GEMINI用 IDXバッテリーアダプター	1,100
	GEMINI用 ソフトボックス(グリッド付)	2,200
	GEMINI用 ハニカムグリッド60°	1,100
	GEMINI用 バンドア	1,100
	GEMINI用 ライトディフューザー	1,100
	GEMINI用 ヘビーディフューザー	1,100
	アストラ.6X用 IDXバッテリーアダプター	1,100
	アストラ.6X用ソフトボックス (グリッド付)	2,200
ASTERA	ASTERA BOX ART7 (ワイヤレスDMX送信機)	2,200
NANLUX	Evoke 1200専用 パラボリックソフトボックス	3,300
NANLITE	Forza用 フレンネル(バンドア付き)	1,100
	Forza用 パラボリックソフトボックス 90	1,650
	Forza用 パラボリックソフトボックス 150	2,200
	ソフトボックス 60×90cm	1,100
	プロジェクションアタッチメント 19°	3,300
	プロジェクションアタッチメント 36°	3,300
	NANLINK WS-TB-1 Transmitter Box	1,100
GODOX	ワイドアングルリフレクター (ポーエンスマウント)	550
	スヌート (ポーエンスマウント)	550
dedolight	DLED9.1用 オクタビューティーデッシュ (60cm)白	1,100
	DLED9.1用 オクタソフトボックス (90cm) 銀	1,100
	DLED9.1用 CHIMERAビデオプラス S 銀	1,100
	DLED7.1用 DC/バラスト (Vマウント仕様) 3個セット	2,200
	DLED9.1用 DC/バラスト (Vマウント仕様)	1,100
	DMXケーブル 10m	1,100

LIGHT	HMIライト	1day
ARRI	HMI 575w セット	13,200
	HMI 1.2kw セット 高効率TYPE	16,500
	MI 2.5kw セット	22,000
	TRUE BLUE HMI 2.5kw セット	22,000
	HMI 4kw セット	27,500
	TRUE BLUE HMI 4kw セット	27,500
	HMI ポケットバー 125w	14,300
dedolight	HMI 200w セット	11,000
	HMI 400w セット	11,000
brancolor	バラFTキット	22,000
	HMI 800w (オープンタイプ)	14,850

LIGHT	HMIアクセサリ	1day
ARRI	HMI 575/1.2kw ヘッドEXTコード	1,100
	HMI 2.5/4kw ヘッドEXTコード	2,200
	HMI 575w用 スクリームセット (4枚組)	2,200
	HMI 1.2kw用 スクリームセット (4枚組)	2,200
	HMI 4kw用 スクリームセット (4枚組)	2,200
dedolight	200用 スポットアクセサリキット	2,200
	400用スポットアクセサリ	5,500
brancolor	バラ133 (グリッド+DF3枚付)	18,700
	HMI用 AC延長コード	1,100

LIGHT	ライトアクセサリ	1day
Profoto	ProFocus (オプチカルスポット)	7,700
	ズームスポット (ヘッド別)	6,600
	ズームスポット (汎用)	6,600
	フレンネルスポット (ヘッド別)	6,600
	旧タイプ フレンネルスポット (汎用)	5,500
	グローブ	3,300
	180φグリッド用 リフレクター	550
	グリッドセット (専用リフレクター付)	2,750
	純正グリッドセット (3枚組)	2,200
	マグナム/ナロービーム リフレクター用グリッド	1,100
	ズームリフレクター用 バンドア	1,650
	OCF II バンドア	550
	OCFバンドア	550
	OCFスヌート	550
	OCF カラーフィルター スタートキット	1,100
	OCF II グリッドキット (3枚組)	1,650
	OCFグリッドキット (3枚組)	1,650
	ヘッドEXTコード 5m	770
	B2ヘッド用 EXTコード	770
	B2用 プーメランブラケット	1,100
brancolor	バルソ フローター (バンドア付)	8,800
	バルソ 汎用タイプ フローター (バンドア付)	8,800
	バルソ フローター用 (グリッド)	2,200
	スポット・アタッチメント (バルソ)	8,800
	フレンネルスポット・アタッチメント	8,800
	バルーン	5,500
	P45/P65用グリッド 3枚セット	3,300
	P50用グリッド 3枚セット	3,300
	P70 ハニカムグリッド 3枚セット	3,300
	P70用 ナローグリッド	1,100
	P70用バンドア 4枚羽根	1,100
	ランプ延長ケーブル 5m	770
	ランプ延長ケーブル 10m	1,100
	シンクロコード スバイラル 赤 10m	330

COMET	グリッドセット (3枚組)	2,200
	ライトカッター A (23φリフ付両羽大)	1,650
	OPSカットセット	2,200
	ヘッドEXTコード 5m	550
Photona	グリッドセット (3枚組)	2,200
	ヘッドEXTコード 5m	550
SUNSTAR	フオーンジャック シンクロコード 5m	330
	フオーンジャック シンクロEXTコード 5m	330
	MMコード 5m シンクロコード	550
	コニカルスヌート (汎用タイプ)	1,650
	180mm グリッドセット (4枚組)	2,200

LIGHT	ワイヤレストリガー	1 day	
Profoto	Connect Pro (Non TTL)	2,750	
	Connect Pro for Canon	2,750	
	Connect Pro for Nikon	2,750	
	Connect Pro for Fujifilm	2,750	
	Connect Pro for Sony	2,750	
	Air Remote	2,200	
	Air sync	2,200	
	Air Remote TTL-C	2,750	
	Air Remote TTL-N	2,750	
	Air Remote TTL-S	2,750	
	Air Remote TTL-F	2,750	
	broncolor	RFS2.1 トランスミッター	2,200
		IRX II 赤外送信器	2,200
ポケットワイザード プラス II (送受信両用)		2,200	
ポケットワイザード (受信→カメラリリース)Canon		550	

LIGHT	リフレクター	1 day
Mola	セッティ 70 ホワイト (オバライト)	4,950
	ユーロ 85 ホワイト (オバライト)	5,500
	ユーロ 85 シルバー (オバライト)	5,500
	ビーム 85光沢シルバー (オバライト)	6,050
	マンティ 110 ホワイト (オバライト)	7,700
	マンティ 110 シルバー (オバライト)	7,700
Profoto	ハードボックス (クリアバイレックス付)	3,300
	シネリフレクター	6,600
	ソフトライトリフレクター・ホワイト (グリッド付)	3,300
	ソフトライトリフレクター・シルバー (グリッド付)	3,300
	マグナム リフレクター	1,100
	ナロービーム リフレクター	1,100
	テレスーム リフレクター	2,200
OCFマグナムリフレクター	1,100	

broncolor	ミニ・サテライト (反射光) 60cm	6,600	
	サテライト リフレクター エボリューション (反射光)	11,000	
	サテライトリフレクター スタロ (グリッド付)	11,000	
	Pソフト ホワイト (グリッド付)	3,850	
	Pソフト シルバー (グリッド付)	3,850	
	Pソフト用 純正ディフューザー	1,100	
	PAR リフレクター	1,100	
	P45 リフレクター	1,100	
	P50 リフレクター	1,100	
	P65 リフレクター	1,100	
	P70 リフレクター	770	
	アンブレラ リフレクター	550	
	COMET	ソフトライトリフレクター白	2,200
		ソフトライトリフレクター (シルバー)	2,200
グリッド用 180φ リフレクター		550	
	CX-B リフレクター 320φ	1,100	
Photona	R-500 オバライト (シルバー)	2,200	
	リフレクター 180φ	550	

LIGHT	ソフトボックス	1 day
TK	ソフトボックス75 S 55×75cm	2,750
	ソフトボックス100 MS 75×100cm	2,750
	ソフトボックス140 M 100×140cm	2,750
	ソフトボックス200 L 140×200cm	5,500
	WAFER/TK ファブリック グリッドS 55×75cm	1,100
	WAFER/TKファブリック グリッドMS 75×100cm	2,200
	WAFER/TKファブリック グリッドM 100×140cm	2,200
	WAFER ソフトボックス 1灯用 アタッチメント	5,500
	WAFER/TK L用 4灯用アタッチメント	2,200
	CHIMERA	ソフトボックス XS (40×55cm)白
ソフトボックス XS (40×55cm)銀		2,200
ソフトボックス S (60×80cm)白		2,200
ソフトボックス S (60×80cm)銀		2,200
ソフトボックス M (90×120cm)白		2,200
ソフトボックス M (90×120cm)銀		2,200
ソフトボックス L (135×180cm)白		5,500
ソフトボックス L (135×180cm)銀		5,500
ストリップ S 20×90 白		2,200
ストリップ S 20×90 銀		2,200
ストリップM140×40 白		3,300
ストリップM140×40 銀		3,300
ビデオプロバンク S 60×80cm		2,750
ビデオプロバンク M 90×120cm		3,300
テイルイトプラス 120×90cm (グリッド付)		8,800
ランタン 30		3,300
XS用 ファブリック グリッド		1,100
S用 ファブリック グリッド	1,100	
M用 ファブリック グリッド	2,200	
L用ファブリックグリッド	3,300	

	ストリップS20x90cmファブリックグリッド	1,650
	ストリップ 140×40用 ファブリックグリッド	2,200
	ソフトボックス 1灯用 アタッチメント	550
	ソフトボックス L3灯用 アタッチメント	1,650
Profoto	RFi 30×90	2,750
	RFi 30×120	2,750
	RFi 30×180	3,300
	RFi 60×60	2,750
	RFi 60×90	2,750
	RFi 90×120	3,300
	RFi 90 オクタ	3,300
	RFi 120 オクタ	4,400
	RFi 150 オクタ	5,500
	HRソフトボックス 60×90	3,300
	HRソフトボックス 90×120	5,500
	OCFソフトボックス1×3" (グリッド付)	2,750
	OCFソフトボックス1×4" (グリッド付)	3,300
	OCFソフトボックス2'オクタ (グリッド付)	2,750
	OCFソフトボックス3'オクタ (グリッド付)	3,300
	OCFビューティーディッシュホワイト 60cm	2,200
	Clic ソフトボックス オクタ (A1.A2用)	2,750
	RFi 30×90用 グリッド	1,650
	RFi 30×120用 グリッド	1,650
	RFi 30×180用 グリッド	220
	RFi 60×60用 グリッド	1,650
	RFi 60×90用 グリッド	1,650
	RFi 90×120用 グリッド	2,200
	RFi 90 オクタ用 グリッド	1,650
	RFi 120 オクタ用 グリッド	1,650
	RFi 150 オクタ用 グリッド	2,200
Elinchrom	オクタライト	13,200
	Litemotiv 120 (Pro用)	13,200
	ロータラックス オクタ135 Pro or フォトナ	3,300
PHOTOFLEX	オクタドーム S	3,300
	オクタドーム M	5,500
	オクタドーム L	6,600
トキスター	オクタドーム M ファブリックグリッド付	5,500
SD	ソフトボックス55 (60×50cm)	1,650
	ソフトボックス66 (65×65cm)	1,650
	ソフトボックス88 (80×80cm)	1,650
GODOX	AD300 Pro用 オクタソフトボックス 80cm	1,100
	AD300 Pro用 ソフトボックス 50×70cm	1,100

LIGHT	アンブレラ	1 day
Profoto	Proアンブレラ S (85cm) ホワイト	880
	アンブレラディープ S (85cm) シルバー	1,320
	Proアンブレラ ホワイト	660
	アンブレラ シルバー	1,650
	アンブレラ L (130cm) ホワイト	1,650
	アンブレラ L (130cm) シルバー	2,200
	アンブレラディープ L (130cm) ホワイト	1,650
	アンブレラディープ L (130cm) シルバー	2,200
	アンブレラ ディープ トランスルーセント L (130cm)	2,200
	アンブレラディープ L用 ディフューザー	1,100
	アンブレラ L用 バックパネル	1,100
	アンブレラ XL (165cm) ホワイト	3,300
	アンブレラ XL用 ディフューザー	1,100
	アンブレラディープ XL (165cm) ホワイト	3,300
broncolor	アンブレラディープ XL (165cm) シルバー	3,850
	アンブレラディープ XL用 ディフューザー	1,100
	Proビッグアンブレラ 7ft	13,200
	mini アンブレラ ホワイト 82cm	550
	mini アンブレラ シルバー82cm	1,100
	アンブレラ ホワイト 102cm	770
	純正アンブレラ シルバー 102cm	1,650
	バラ 88 (グリッド+DF付)	16,500
	バラ133 (グリッド+DF3枚付)	18,700
	バラ 170FB (No2.DF付)	18,700
	バラ177 (グリッド+DF3枚付)	20,900
	バラ222 (グリッド+DF3枚付)	27,500
	バラ 88.133.177.222用 Profoto用アタッチメント	550
	バラ 88.133.222用 リングライトアタッチメント	1,100
バラ用 追加ディフューザー No.	2,420	
COMET	ミニアンブレラ 60	550
BALCAR	NEW ジャンボアンブレラ ホワイト	2,200
	NEW ジャンボアンブレラ メタル	2,750
	ジャンボアンブレラ 白 (154cm)	2,200
PHOTEK	ジャンボアンブレラ ゼブラ (154cm)	2,750
	アンブレラ 90cm	550
	アンブレラ 115cm	1,650
	アンブレラ 150cm	1,650
SD	アンブレラ 76cm (メタル)	550
	ジャンボアンブレラ	4,400
	テトラクロス	2,200
	透過アンブレラ 100cm	1,100
	アンブレラ用 シルクディフューザー	1,100

LIGHT	メーター	1 day
SEKONIC	メーター C-700	3,300
MINOLTA	カラーメーターⅢ F	3,300
	フラッシュメーターV	2,200
	ラッシュメーター L-358	2,200
POLARIS	Karat フラッシュメーター	2,200

SUPPORT	リフレクター/レフ板	1 day
Lastolite	スカイライトパネル 200×200cmフレーム	1,100
	スカイライトパネル 200×200cm用 白/銀	1,100
	スカイライトパネル 200×200cm用 白/黒	1,100
	スカイライトパネル200×200 ディフューザー	1,100
	スカイライト200×200ディフューザー 3/4	1,100
PHOTOFLEX	ライトパネルシステム 99×183 フレーム	1,100
	ライトパネル 99×183 ディフューザー	1,100
	ライトパネル 99×183 白/銀	1,100
	ライトパネル 99×183 白/黒	1,100
	ライトパネル 99×183 白/銀金ゼブラ	1,100
Lastolite	コンパクトリフレクター82cm *白/銀	1,320
	コンパクトリフレクター82cm *ディフューザー	1,320
SUNTECH	SP ロールレフ 90×120cm	1,320
	SP ロールレフ L 90×180cm	1,650
	ディスクレフ (GOLD)100cm	1,100
	ディスクレフ 銀 120cm	1,320
	ディスクレフ 120cm 金/銀	1,650
	ディスクレフ 銀 132cm	1,650
	ディスクレフ W/S 103cm×185cm	1,650

SUPPORT	スタンド/ポール	1 day
Matthews/AV	ミディアムローラースタンド 4.3m	3,300
	ハイハイローラースタンド 5.6m	4,400
Avenger	センチュリースタンド 20" Sアーム付	1,100
	センチュリースタンド 40" Sアーム付	1,320
	センチュリースタンド 20" Wアーム付	1,650
	センチュリースタンド 40" Wアーム付	1,650
	GOBOアーム (シングル)B/S	550
	1k スタンド	1,100
	A615JB ローラースタンド	770
	#A410B スタンド	1,650
A510J ローラースタンド 28φ130~310	2,750	
Manfrotto	#051ミニスタンド	550
	#004JB スタンド	1,100
TOSHIBA	1k 補助スタンド	770
	ベースプレート H=90mm	770
	590ハイスタンド 車付	2,750
Matthews	ベビージュニア ローラースタンド 2m	1,100
	ベビージュニア ローラースタンド 3m	1,650
	ベビージュニア (H386020) 3.7m	2,200
AVENGER	#D610 ミニブームセット	2,200
Manfrotto	#420B ブームスタンド	2,200
	スーパーブーム アーム (カウンターウエイト付)	2,200
	スーパーブーム用 スタンド	1,100
	メガブーム アーム	7,700
	クランクスタンド 3m	3,850
	メガブーム クランク式 スタンド付	11,000
	セットスタンド キット	2,200

エクステル (延長パイプ) 1.5m	550
エクステル (延長パイプ) 2m	550
オートポール 2.1~3.7m	1,100
オートポールベース	550
ニュートレベアーム+051ライトスタンド	1,100
単管パイプ 2m	1,100
単管パイプ 3m	1,650
単管パイプ 4m	2,200
単管パイプ用ジョイント	550

SUPPORT クラмп/ハンガー/フック 1 day

B クリップ	110
スーパークラмп	550
ダブルクラмп	1,100
Uフック	110
#175 スプリングクラмп	330
ビッグベンクラмп	550
#043 スカイフック	1,100
ジョーズ クラмп	330
C150 スプリング C クラмп	1,100
Gハンガー	550
ガッファー グリップ	550
5k ハンガー	770
Aクラмп S	330
Aクラмп M	550
Aクラмп L	770

SUPPORT カート/台車 1 day

INOVATIV Voyager36 EVO	5,500
INOVATIV用 追加中板	1,100
INOVATIV用 モニターアーム	1,100
INOVATIV用 トライポッドハンガー + 100φボールマウント	2,200
マグライナー (小)	3,300
マグライナー (小)用 追加中板	1,100
マグライナー (大)	3,300
マグライナー (大)用 追加中板	1,100
マグライナー用 PCキーボード トレイ (ショート)	550
マグライナー用 トライポッドホルダー	1,100
マグライナー用 ユーロボールマウント 100mm or 150mm	1,100
静音台車 小	1,100
静音台車 大	1,650
クルーズカート	2,200

SUPPORT 布/フレーム/フラッグ/枝 1 day

紗幕のみ 1.8×1.8m	2,200
紗幕のみ 2.4×2.4m	2,750
紗幕のみ 3.6×3.6m	3,850
紗幕のみ 6m×6m	7,700
パウンスシルク 1.8×1.8m	3,300
パウンスシルク 2.4×2.4m	4,400
パウンスシルク 3.6×3.6m	5,500
パウンスシルク 6×6m	13,200

フレーム (角) 1.8×1.8m	2,750
フレーム (角) 1.8×2.7m	3,300
フレーム (角) 2.4×2.4m	2,750
フレーム (角) 2.7×2.7m	3,300
フレーム (角) 2.7×3.6m	3,850
フレーム (角) 3.6×3.6m	3,850
フレーム (角) 6m×6m	7,700
フレーム (角) 6m*6m (3m2分割式)	7,700
黒布 別珍 3×4m	4,400
黒布 別珍 5×7m	8,800
黒布 別珍 7×7m	11,000
黒布 2.5×4m 艶有り	3,300
黒布 3×4m	3,300
黒布 3×9m 艶有り	5,500
黒布 5×7m	5,500
黒布 5×7m 艶有り	5,500
クロマキー デジタルブルー 1.7m×2.7m	13,200
クロマキー サウスシーブルー 4m×6m	27,500
クロマキー デジタルグリーン 6m×8m	49,500
サウンドブランケット(養生布)	550
サウンドブランケット(養生布)	880
黒フラッグ 小 (30×45cm)	550
黒フラッグ 中 (45×60cm)	660
黒フラッグ 大 (60×90cm)	770
空フラッグ 小 (30×45cm)	440
空フラッグ 中 (45×60cm)	550
空フラッグ 大 (60×90cm)	660
アルミフレーム 90cm×90cm	880
アルミフレーム 120cm×120cm	1,100
アルミフレーム 120cm×120cm 折畳式	1,100
フロッピーフラッグ 120×120	2,200
クコロリス 60×90	1,100
クコロリス 120×120	2,200
小枝	2,200
打ち枝	5,500
打ち枝 特大	5,500

SUPPORT 発電機 1 day

HONDA	発電機 EU-9i	4,950
	発電機 EU-16i	5,500
	発電機 EU-28i	8,800
	enepo EU9iGB	5,500
	並列用ケーブルコード	1,650
	ガソリン携行缶	550

SUPPORT 特殊効果 1 day

	RE ファン II	6,600
	ワーカービー (送風機)	2,200
	プロアー (送風機) AC式	2,200
	プロアー送風機 (バッテリー式)	3,300
ROSCO	アルファ900 フォグマシーン	11,000
	1200 フォグマシーン	11,000

SUPPORT	電源ケーブル/コンセントボックス	1 day
	AC タップコード 10m	550
	AC ドラムコード 20m	880
	AC ドラムコード 30m	1,100
	C30A用 EXTコード㉶	1,100
	C60A用 EXTコード㉶	1,100
	C30 (オス) -AC4口ボックス	1,650
	C30A (オス) -3P 4口ボックス *200V用	1,650
	C60A (オス) →C30A (メス) 二又変換コード	1,100
	C60A (オス) →C30A (メス) 変換ボックス	1,100
	C60A (オス) -3P 4口ボックス *200V用	1,650
	C60A (メス) →C30A (オス) 変換コード	550
	ツイスターミナルカムロック C60A 2口BOX	5,500
	海外電源コンセント	1,100

SUPPORT	その他サポート機材	1 day
	Nest アップルボックス Kit	2,200
	アップルボックス FULL	550
	アップルボックス 1/2	550
	アップルボックス 1/4	550
	アップルボックス 1/8	550
	箱馬	550
	INTOLE-E1 イントレ	5,500
	伸縮脚立 黒 (3尺) *天板高さ:0.72~1.03m	1,100
	伸縮脚立 黒 (4尺) *天板高さ:1.02~1.33m	1,650
	脚部伸縮定場台 黒 (4尺) *天板高さ:1.01~1.23m	2,200
	脚立 0.6m (2尺)	550
	脚立 0.9m (3尺)	880
	脚立 1.2m (4尺)	1,100
	脚立 1.5m (5尺)	1,650
	脚立 1.8m (6尺)	2,200
	脚立 2.1m (7尺)	2,750
	脚立 2.4m (8尺)	3,300
	HOLLYLAND Solidcom C1-4S	8,800
	HOLLYLAND Remote Headset	2,200
	GDR4800トランシーバー (リモートマイク付属)	3,850
	砂ウエイト 10kg	880
	スタンドソックス (テニスボール)	55
	E200 28mmメス型アダプター	550
	カボック バサミ	660
	F1504 カボックフォーク	660
	フォームコアバサミ	660
	マジックアーム (ダイヤル式)	2,200
	マジックアーム (レバー式)	2,200
	充電式 インパクトドライバー	2,200
	セットホース 70cm (2脚1組)	1,100
	ヒーター VAL 6 PH	6,600
	ヒーター HOT GUN 30RD	6,600
	灯油タンク	550

SUPPLIES	ディフューザー	販売金額
	トレーシングペーパー 40g 841mm×20m 芯入り	1,606
	トレーシングペーパー 40g 1100mm×20m 芯入り	2,145
	トレーシングペーパー 40g 1800mm×20m	7,700
	トレーシングペーパー 40g 1800mm×40m	9,900
	トレーシングペーパー 40g 2200mm×20m	9,900
	トレーシングペーパー 40g 2200mm×40m	14,850
	難燃トレーシングペーパー 62g 1100mm×20m	4,950
	梨地ビニール 4000mm×50m	44,000
	梨地グレービニール 30% グレー 1830mm×50m×0.1mm	20,350
	梨地グレービニール 50% グレー 1830mm×50m×0.1mm	20,350
	タフニール 1830mm×50m×0.08mm	11,000
	アートレーザー 片面マット 1220mm×20m	25,300
	アートレーザー 片面マット 1500mm×20m	33,000
	ポリエステルフィルム 1850mm×10m×0.1mm	42,900
	ダヴィンチ・ダイヤフィルム 1350mm×10m	21,340
	ユボ 1250mm×10m×0.075mm	7,700
	ユボ 1600mm×10m×0.075mm	11,000
	ユボ 1900mm×10m×0.075mm	13,200
	ユボ 2200mm×10m×0.075mm	18,700
	ユボ 3100mm×10m×0.075mm	24,750
	ホリゾントペーパー 2000mm×40m	5,500

SUPPLIES	ペーパー	販売金額
	セットペーパー 1.36m×2.5m	4,400
	セットペーパー・ハーフ 1.36m×11m	10,450
	セットペーパー 2.72m×11m	17,600
	セットペーパー 2.72m×25m	30,800
	セットペーパー・ワイド 3.56m×15m	48,400
	セットペーパー・ワイド 3.56m×30.5m	63,800
	スーパーリア・ハーフ 1.35m×5.5m	6,600
	スーパーリア・ハーフ 1.35m×11m	9,900
	スーパーリア・特殊サイズ 1.75m×2.7m	7,150
	スーパーリア・特殊サイズ 1.8m×5.5m (15色限定)	8,800
	スーパーリア 2.72m×5.5m	9,900
	スーパーリア 2.72m×11m	17,600
	スーパーリア 2.72m×25m	27,500
	スーパーリア・ワイド 3.56m×15m	46,200
	スーパーリア・ワイド 3.56m×30m	61,600
	ケント紙・花紋 (白)	176
	ケント紙 黒	176
	ケント紙 ネズミ (濃グレー)	231
	ケント紙 銀ネズミ (薄グレー)	231
	メタドレスV 銀板マット紙 プレーン	506
	ウールペーパー 黒/黒 1070mm×20m	11,000

SUPPLIES	ボード	販売金額
	カボック 発砲スチロール 両面白 30mm 3×6	1,980
	カボック 発砲スチロール 両面白 30mm 4×8	4,730
	カボック 難燃 ハードタイプ 白/黒 25mm 3×6	4,950
	カボック 白/黒 30mm 4×8	9,350
	ミラコーア 両面白紙付 5mm 3×6	2,090
	ミラコーア 7mm 3×6	2,860
	フォームコア 白/白 7mm 4×8	4,730
	ミラパネ 片面糊付 7mm 3×6	3,960
	カラーボードブラック 両面黒 7mm 3×6	3,410
	アイカ メラミンボード (白または黒) 3×6 マットまたは光沢	9,240
	アイカ メラミンボード (白または黒) 4×8 マットまたは光沢	15,950

SUPPLIES	テープ	販売金額
	シュアテープ P743(ブラック) 25mm×55m	1,760
	シュアテープ P724(ホワイト) 25mm×55m	1,430
	シュアテープ FP202(ページュ) 25mm×55m	1,100
	布ガム粘着テープ #102 ブラック 50mm×25m	770
	布ガム粘着テープ #102 ホワイト 50mm×25m	770
	テラオカ #712 ガムテープ 厚手両面 25mm	660
	テラオカ #712 ガムテープ 厚手両面 50mm	990
	テラオカ #711 ガムテープ両面 10mm×25m	660
	ニチバン #801 10mm×20m	385
	ニチバン #801 15mm×20m	440
	ニチバン ナイスタックNW-15 15mm×20m	572
	ニチバン セルタックCW-18 18mm×5m	275
	セクスイ セロテープ #252 18mm×35m	165
	セクスイ マスクライトテープ #730 50mm×25m	495
	パイオランテープ 25mm×50m	605
	パイオランテープ 50mm×50m	1,034
	クラフトテープ 50mm×50m	330
	mtマスキングテープ 白 25mm×50m	990
	mtマスキングテープ 黒 25mm×50m	990
	mtマスキングテープ グレー 25mm×50m	990
	カットEスーパー40 (#484) 50mm×50m	770
	パイオラン 影武者 ツヤ消しテープ 白 50mm×25m	1,100
	パイオラン 影武者 ツヤ消しテープ 黒 50mm×25m	1,100
	パイオランクロステープ CK-06-BK 黒 100mm×20m	1,045

SUPPLIES	スプレー	販売金額
	Kライン ダリングスプレー ホワイト 400ml	4,620
	Kライン ダリングスプレー ブラック 400ml	4,620
	Kライン ダリングスプレー グレー 400ml	4,620
	Kライン ダリングスプレー セミマット 400ml	4,620
	Kライン ダリングスプレー マット 400ml	4,620
	近代 ECO アンチスポット 400ml	3,740
	スーパーチェック UR-ST	2,090
	ウィンデックス ガラスクリーナー 680ml	1,650
	ソルベックス 3800cc	7,920
	New アルコール 500ml	1,100

SUPPLIES	その他の消耗品	販売金額
	カンベ SW-20	8,250
	ビニロック 黒	12,100
	中毛9インチ	990
	ハンドル9インチ	748
	継柄1.8m	935
	バケットC	3,960
	ネット9インチ	605
	JPL ネルウエス (20入)	3,850
	上質メリヤス 5kg	5,500
	厚手タオル ゼうきん君 (10入)	1,210
	スミス手袋 L (1組)	198
	軍手 (1組)	110
	エアークリップ 1200mm×42m	5,500
	Wピンチ	44
	ブラックラップ 30cm×15m	13,200
	ブラックラップ 60cm×8m	13,200
	黒紗 ハード (No.170) 115cm巾 1m	1,100
	黒紗 ソフト (No.30) 182cm巾 1m	1,100
	スーパーテックス (FSK) 銀タックシール 550mm巾 1m	440
	スーパーテックス (FKS) 銀タックシール 1100mm巾 1m	1,100

FILM CAMERA SPECIAL LIST フィルムカメラ

予約とキャンセルについて

- レンタル機材のご予約は、前もって電話でお問い合わせ下さってから。
- 機材のお受け渡しは、店頭のみになります。
- 貸出は三日間からさせていただきます。
- 会員の方にレンタル資格を有します。料金価格は税抜きです（単位：円）。
- 休日と祝日は対応できません。
- 予約をする際は前金 20,000 円を頂きます。ご予約確定後のキャンセルはキャンセル料が発生します。受取一週間前はキャンセル無料です。受取三日以前のキャンセルは前金の 50%、当日キャンセルは前金の 100%を申し受けれます。
- 当店が扱う一部のカメラ及びレンズ類に関しまして、すでに発売から数十年が経過しており、大変貴重な個体もありますので、慎重にお取り扱い下さい。紛失、盗難、修理不能な破損等は市場価格の 90%の金額を頂きます。自然故障の場合は、修理料金は頂きません。又、安心してご利用なされる為の、保険制度もあります。保険金額はレンタル料の 5%となります。

機材の受取と返却について

- 機材の受取と返却は店頭でお願いします。
- 使用前日の午後 4 時から機材を渡し、レンタル開始日は翌日から日数がカウントされます。返却する際は返却日の 20:00 までに返却をお願いします。

他

- 最終釈明権は株式会社 sparking Art Studio に所有します。
- スタジオのレンタル又は撮影内容に合わせて提案させて頂くことは可能です。
- 他社及び FILM CAMERA SPECIAL LIST から手配した機材に関してはお値引きできません。

35mm Format (cameras / lenses / accessories)

Nikon			
Nikon	F6		8250
"	F5		7500
"	F3HP		3750
"	FM3A		3750
Nikon manual focus Lens			
Ai NIKKOR	8mm F2.8(フィッシュアイ)		6000
"	15mm F3.5		5250
"	20mm F2.8		3000
"	24mm F2		3000
"	24mm F2.8		2700
"	28mm F2		3000
"	28mm F2.8		2700
"	35mm F1.4		3000
"	35mm F2		2700
"	50mm F1.4		2700
"	50mm F1.2		3000
"	85mm F1.4		3300
"	105mm F1.8		3000
"	105mm F2.5		2250
"	135mm F2		3000
"	135mm F2.8		2250
"	ED 180mm F2.8		3000
"	200mm F4		2250
"	ED 400mm F3.5		9000
Ai MICRO NIKKOR	55mm F2.8		2250
"	105mm F2.8		3000
PC NIKKOR	28mm F3.5		4200
"	35mm F2.8		3000
PC MICRO NIKKOR	85mm F2.8D		4500
Ai Zoom Nikkor	35-70mm F3.5		3000
"	35-200mm F3.5-4.5		3000
"	80-200mm F4		3000
"	100-300mm F5.6		3000
"	50-300mm F4.5		6000
AF Zoom Nikkor	24-50mm F3.3-4.5		2250
"	28-200mm F3.5-5.6		3000
ZUIKO SHIFT	24mm F3.5	(シフトレンズ)	(ニコンマウント) 4500
PC ANGULON	28mm F2.8	(シフトレンズ)	(ニコンマウント) 5250
Leitz Elmar	50mm F3.5		(ニコンマウント) 5250
Leitz Elmar	65mm F3.5	(片ボケ用レンズ)	(ニコンマウント) 4500
ROGNAR-S	90mm F4.5	(片ボケ用レンズ)	(ニコンマウント) 4500
SIMA SF MICRO	100mm F2	(単玉レンズ)	(ニコンマウント) 3000
ゾーゲン ロダゴン	80mm F4	(接写専用 1.6m以下専用)	4500
ゾーゲン フジノンEX	105mm F5.6	(接写専用 1.6m以下専用)	3750
TELECONVERTER	TC -201S		1500
"	TC -301S		2250
"	TC -14BS		2250
"	TC -14AS		2250

35mm Format
(cameras / lenses / accessories)

Carl Zeiss (ZF)		for NIKON	
Distagon T*	18mm F3.5		4500
"	21mm F2.8		4500
"	25mm F2.8		3000
"	28mm F2		3750
"	35mm F1.4	(CPU内蔵)	5250
"	35mm F2		3000
Plannar T*	50mm F1.4		2700
"	50mm F1.4	(CPU内蔵)	3000
"	85mm F1.4		3750
"	85mm F1.4	(CPU内蔵)	4200
Makro Plannar T*	50mm F2		3750
"	100mm F2		4500

Nikon Accessories			
F5用ボラホルダー			4500
F3用ボラホルダー			3000
FM用ボラホルダー			3750
F5ボラカメラ			9000
F3ボラカメラ			5250
FMボラカメラ			5250
Nikon オリジナル防音カバー			4500
接写リングセット			1500
アングルファインダーDR-5		(D3X/D3/D2X/F5/F6)	1200
F3用モータードライブMD-4			2250
FM用モータードライブMD-12			1500
マウント変換アダプター (Nikon Aiレンズ→SONYボディ)*ヘリコイド付き			2250

35mm Format
(cameras / lenses / accessories)

Canon EOS		
EOS-1V		6750
EOS-1V DP		7500
EOS-1V HS		8250
EOS-1N RS (秒速10コマ)		9000

Canon EF mount Lens			
Carl Zeiss Distagon T*	18mm F3.5		4500
Carl Zeiss Milvus Distagon T*	18mm F2.8		5250
Carl Zeiss Distagon T*	21mm F2.8		4500
Carl Zeiss Milvus Distagon T*	21mm F2.8		4500
Carl Zeiss Distagon T*	25mm F2		4200
Carl Zeiss Distagon T*	28mm F2		3750
Carl Zeiss Distagon T*	35mm F2		3750
Carl Zeiss Distagon T*	35mm F1.4		5250
Carl Zeiss Planar T*	50mm F1.4		2700
Carl Zeiss Milvus Planar T*	35mm F1.4		5250
Carl Zeiss Milvus Planar T*	50mm F1.4		3750
KIYOHARA (単玉レンズ)	70mm F5		3750
Carl Zeiss Planar T*	85mm F1.4		3750
Carl Zeiss Milvus Planar T*	85mm F1.4		4500
Carl Zeiss Apo Sonnar T*	135mm F2		5250
Carl Zeiss Makro-Planar T*	50mm F2		3750
Carl Zeiss Makro-Planar T*	100mm F2		4500
Carl Zeiss Milvus Makro-Planar T*	50mm F2		3750
Carl Zeiss Milvus Makro-Planar T*	100mm F2		4500
P. Angenieux	28mm F3.5		5250
Revueon	55mm F1.2		5250
Leitz Elmar	65mm F3.5	(ティルト機能付)	5250
Rogonar-S	90mm F4.5	(ティルト機能付)	5250

Canon Accessories		
EOS-1Vボラカメラ(バッテリーなし)		6750
EOS-1V用ボラホルダー		3750
防音/防寒/レインカバー 各種		1500

35mm Format
(cameras / lenses / accessories)

KONICA			
HEXAR	RF Body		4500
"	RF用	M-HEXANON 28mm F2.8	3750
"	"	" 50mm F2	3750
"	"	" 90mm F2.8	3750

CONTAX G-1			
CONTAX	G-1 (45mm F2付)		5250
"	G-1 Body		3750
"	G-1用 BIOGON -T	28mm F2.8	3000
"	G-1用 PLANAR -T	45mm F2	3000
"	G-1用 SONNAR -T	90mm F2.8	3000
"	G-1用ストロボTLA140		1500

CONTAX			
CONTAX	RX II	Body	5250
"	TVS		4500
"	T2		3750
Distagon		18mm F4	3750
"		21mm F2.8	4500
"		25mm F2.8	3000
"		28mm F2.8	2250
"		28mm F2	3750
"		35mm F1.4	4500
"		35mm F2.8	2250
Tessar		45mm F2.8	2250
Planar		50mm F1.4	2700
Makro Planar		60mm F2.8	4500
Planar		85mm F1.4	3750
"		100mm F2	4500
Makro Planar		100mm F2.8	5250
Planar		135mm F2	4500
Sonnar		135mm F2.8	3000
"		180mm F2.8	4500
Tele-Tessar		300mm F4	4500
Vario Sonnar		28~85mm F3.3~4	5250
"		40~80mm F3.5	3750
"		80~200mm F4	4500
Mutar II × 2			2700
中間リングセット			1800

35mm Format
(cameras / lenses / accessories)

Leica			
Leica	M7 (SUMMICRON 50mm F2付)		9750
"	M7 Body		8250
"	M6 TTL (SUMMICRON 50mm F2付)		9000
"	M6 TTL Body		7500
"	M6 (SUMMICRON 50mm F2付)		9000
"	M6 Body		7500
"	M5 (SUMMICRON 50mm F2付)		10500
"	M5 Body		8250
"	M4P (SUMMICRON 50mm F2付)		8250
"	M4P Body		6000
"	M4 (SUMMICRON 50mm F2付)		8250
"	M4 Body		6000
"	M3 初期型 (SUMMICRON 50mm F2付)		8250
"	M3 初期型 Body		6750
"	M3 後期型 (SUMMICRON 50mm F2付)		7500
"	M3 後期型 Body		6750
"	M2 (SUMMICRON 50mm F2付)		7500
"	M2 Body		6000
"	SUPERANGULON 21mm F3.4	(第2世代)	6000
"	ELMARIT-M 21mm F2.8	(第1世代)	5700
"	" 28mm F2.8	(第4世代)	5250
"	SUMMICRON-M 35mm F2	(第1世代8枚玉)	4500
"	SUMMARON-M 35mm F2.8	(メガネ付)	3750
"	SUMMICRON-M 35mm F2	(第3世代/7枚玉)	4200
"	SUMMILUX-M 50mm F1.4	(第2世代)	5250
"	SUMMICRON-M 50mm F2	(第1世代)	3750
"	SUMMICRON-M 50mm F2	第2世代)	4200
"	SUMMICRON-M 50mm F2	(第3世代)	4200
"	DR SUMMICRON-M 50mm F2	(メガネ付/近接可)	3750
"	ELMAR -M 50mm F2.8 (沈銅式)		3750
"	TELE-ELMARIT-M 90mm F2.8		3750
"	TELE-ELMAR -M 135mm F4		3750
Leica	R用 ELMARIT-R 35mm F2.8		4500
"	SUMMICRON-R 50mm F2		4500
"	ELMARIT-R 90mm F2.8		4500
マウント変換アダプター	(ライカレンズ→Canonボディ)		1500
"	(ライカレンズ→ライカMボディ)		750
"	(ライカレンズ→Sonyボディ)*ヘリコイド付		2250

Medium Format
(cameras / lenses / accessories)

Hasselblad V System				
Hasselblad	503 CW	(WINDER・Planar 80mm・A12付)		10500
"	"	(WINDER・A-12付)Body		8250
"	"	(WINDER付)Bodyのみ		6750
"	"	(WINDER・Planar 80mm付・A12なし)		9000
"	"	(Planar 80mm付・A12なし)		7500
"	WINDER	(503cxi及びCW Body用)		3000
"	503 CW	(Planar 80mm・A12付)		9000
"	"	Body (A-12付)		6750
"	"	Bodyのみ		5250
"	905 SWC /M	(Biogon 38mm・A12付)		10500
"	"	(A12なし)		9000
"	903 SWC /M	(Biogon 38mm・A12付)		10500
"	"	(A12なし)		9000
"	555ELD	(Planar 80mm・A-12付)		12000
"	"	(Planar 80mm・A-12なし)		10500
"	"	Body (A-12付)		9750
"	"	Bodyのみ		8250
"	FLEX Body	(アオリ機構付)		6000
"	CFi	Distagon 30mm F3.5	(フィッシュアイ)	15000
"	CFE (IF)	"	40mm F4	11250
"	CFE	"	40mm F4	10500
"	CFi	"	50mm F4	6750
"	CFi	"	60mm F3.5	6000
"	CFE	Planar	80mm F4	5250
"	CFi	"	100mm F3.5	6750
"	CFE	Makro Planar	120mm F4	6750
"	CFi	Sonnar	150mm F4	6750
"	CB	Tessar	165mm F4.8	6750
"	CFE	Sonnar	180mm F4	7500
"	CFi	"	250mm F5.6	8250
"	CF	Tele-Tessar	350 mm F5.6	10500
"	CF	Apo Tele-tessar	500mm F8	15000
"	"	Converter 2x-E		4500
"	A-12 Magazine			2700
"	A-16 Magazine	(6x4.5)		3000
"	A-24 Magazine	(220 Film用)		3000
"	70mm Magazine	(70mm Film 専用)		3000
"	Polaroid Magazine			2700
"	オートベローズ			4500
"	デュープリケーター			1500
"	エクステンション チューブ	NO.8		1200
"	"	NO.16		1500
"	"	NO.32		1500
"	"	NO.16E		1500
"	"	NO.32E		1500
"	"	NO.56E		2250
"	ブロックサー	(60シリーズ)		1200
"	ソフトナー	(60シリーズ)		1200
"	SWC用 フォーカシング スクリーン			1200

Medium Format
(cameras / lenses / accessories)

Hassel	アイレベルファインダー	PM45	(45°)	3750
"	"	PME-45	(メーター内蔵) (45°)	4500
"	"	PM90	(90°)	3000
"	"	HC-4	(90°)	3000
"	"	RM-2	(90°)	3750
"	固定ピントフード			1500
"	プロシェード			1500
"	CF レンズ用 プラスチック フード			750
"	EL用ケーブルリリース (6m)			1200
"	クイックシュー			1200
"	オリジナル	PL フィルター	(60シリーズ)	1200
"	オリジナル	PL フィルター	(70シリーズ)	1200

Hasselblad Classic				
1600F	Distagon 60mm F5.6付		(1951年製)	12000
SW	Biogon 38mm F4.5 付		(1957年製)	12000
500C ボディのみ				5250
500CM ボディのみ				6000
C	Distagon 50mm F4			6750
C	Planar 80mm F2.8			5250
C	Makro Planar 120mm F5.6			6750
C	Sonnar 150mm F4			6750
C	Sonnar 250mm F5.6			6750
Classic (ZV)	Distagon 50mm F4			8250
Classic (ZV)	Makro Planar 120mm f4			8250

Mamiya RZ				
Mamiya R Z 6x7PRO II	(110mmF2.8・マガジン付)			6750
"	(110mmF2.8付・マガジンなし)			6000
"	Body(マガジン付)			5250
"	Bodyのみ			4500
"	SEKOR	37mm F4.5	(FISH EYE)	5250
"	"	ULD M 50mm F4.5L		4500
"	"	65mm F4L/A		4200
"	"	75mm F3.5L		4200
"	"	75mm F4.5	(SHIFT)	6000
"	"	90mm F3.5		3000
"	"	110mm F2.8		3000
"	"	127mm F3.8		3000
"	"	140mm F4.5L/A	(MACRO)	4200
"	"	150mm F3.5		3000
"	"	180mm F4.5		3000
"	"	250mm F4.5		3750
"	"	360mm F6		4500
"	"	100~200mm F5.2	(ZOOM)	7500
"	APO SEKOR Z	210mm F4.5		5250
"	"	250mm F4.5		6000
"	"	350mm F5.6		7500
"	"	500mm F6		10500

Medium Format
(cameras / lenses / accessories)

"	SEKOR	M 75mm F4.5L SB	(シフト ティルト アダプター用レンズ)	4500
"	"	M 180mm F4.5L SB	(シフト ティルト アダプター用レンズ)	3750
"	シフト・ティルトアダプター			3000
"	MLレンズ用スベーター			1500
"	フィルムマガジン	(6x6)		1800
"		(6x4.5)		1800
"		(120)		1800
"		(220)		2250
"	中間リング	(No.1)		750
"	"	(No.2)		750
"	ワインダー			2250
"	ボラロイドホルダー			1500
"	AEプリズムファインダー			2250
"	プリズムファインダーMODEL2		(RB兼用・露出計なし)	1500
"	蛇腹シェード			750
"	テレコンバーター	(x1.4)		2250
"	トランスミッターセット			2250
"	電磁リリース			450
"	ワインダー用ACアダプター			750
"	L型グリップ			750
"	インテンスクリン			1200
"	方眼スクリーン			750
"	バッテリー保温ケース			750

Mamiya 7

Mamiya 7 II		(80mm付)		6750
"	"	Body		5250
"	7用	N43mm F4.5L		6000
"	"	N50mm F4.5		4500
"	"	N65mm F4L		3750
"	"	N80mm F4L		3000
"	"	N1 50mm F4.5L		3750
"	"	ボラホルダー		3750
Mamiya 7 II		ボラカメラ		6000

Mamiya 6

Mamiya 6	MF	(セコール75mm F3.5付)		5250
"	"	Body		3750
"	6用	50mm F4		3000
"	"	75mm F3.5		3000
"	"	150mm F4.5		3000
"	"	35mmパノラマアダプター		1500
"	"	ボラホルダーのみ		3750
Mamiya 6		ボラカメラ		6000

Medium Format
(cameras / lenses / accessories)

Pentax 67

PENTAX	6x7II	AE	(105mm付)	6750
"	"	AE	Body	6000
"	"		(105mm付)	6000
"	"		Body	5250
"	"		POLA CAMERA	5250
PENTAX 67用			35mm F4.5	4500
"			45mm F4	3000
"			55mm F4	3000
"			75mm F4.5	(SHIFT) 4500
"			75mm F2.8	3000
"			90mm F2.8	2250
"			105mm F2.4	2250
"			100mm F4	(MACRO) 3750
"			135mm F4	(MACRO) 2250
"			165mm F2.8	2700
"			200mm F4	3000
"			300mm F4	4500
"			ED300mm F4	6000
"			ED400mm F4	10500
"			55~100mm F4.5	(ZOOM) 4500
"			90~180mm F5.6	(ZOOM) 4500
"			165mm F4	(レンズシャッター) 3750
"			ゾーゲン200mm	(アオリ機能付) 4500
"			イマゴン200mm	(ソフトフォーカス) 4500

固定ピントフード				750
折りたたみピントフード				750
接写リングセット				1500
リアコンバーター		(x2)		2250
"		(x1.4)		2250
グリップ				450
ゼラチンホルダー				450

Pentax 645

Pentax	645N II		(FA75mm F2.8・中枠付)	8250
"	"		Body(中枠付)	6000
"	"		Bodyのみ	5250
"	"		PRO BACK POLACAMERA	9000
645用 PRO BACK			(ボラホルダー)	5250
FA645			35mm F3.5	4500
"			45mm F2.8	3750
"			75mm F2.8	3000
"			120mm F4	(MACRO) 3750
"			150mm F2.8	3000
"			200mm F4	3000
"			ED300mm F4 (IF)	9000
"			ED400 F5.6 (IF)	5250
"			33~55mm F4.5	6000
"			55~110mm F5.6	4500

マガジン中枠	(120・220)			1500
中間リングセット				1500
ペンタックス6x7レンズ用アダプター				750

Medium Format
(cameras / lenses / accessories)

FUJI 6x9-6x8			
FUJI	GSW 690 III 型	(FUJINON 65mmF5.6 付)	6750
"	GW 690 III 型	(FUJINON 90mmF3.5 付)	6000
"	GX 680 III 型	(GXM135mm / マガジン 付)	9750
"	"	Body(マガジン 付)	7500
"	"	Bodyのみ	6000
EBC FUJINON	GXM	50mm F5.6	6000
"	"	65mm F5.6	4500
"	"	80mm F5.6	4500
"	GXD	115mm F3.2	4500
"	"	125mm F3.2	4500
"	GXM	125mm F5.6	3750
"	"	135mm F5.6	3000
"	"	150mm F4.5	3750
"	GXD	180mm F3.2	4500
"	GXM	180mm F5.6	3750
"	"	190mm F8 (SF)	3750
"	"	210mm F5.6	3750
"	"	250mm F5.6	3750
"	"	300mm F6.3	4500
"	"	500mm F8	10500
120 FILM HOLDER	6x8		2250
220 FILM HOLDER	6x8		2250
インスタントフィルムホルダー			1500
中枠			750
アングルファインダーII			2250
可動ルーペファインダー			1500
ワイドレンズ用フード			450
広角ジャバラ	(2山)		750
"	(4山)		1200
長尺ジャバラ			750
蛇腹レンズシェード			1200
延長パイプ			750
レリーズ			450
ネックストラップ(2型用)			1500
単3バッテリーホルダー			450
DCパワーサプライ			1200
GX用インテンスクリーン			1200
GX 680用 画角サイズ変更セット 各種	6x7 / 6x6 / 6x4.5		750

FUJI 6X6 6X7			
GF 670 Professional	(EBCフジノン 80mm F3.5付)	(6X6:6X7サイズ切り替え可)	6750

FUJI 645			
FUJI	GA645zi	(55~90mm 付)	6000
"	GA645W	(45mm 付)	4500

Medium Format
(cameras / lenses / accessories)

CONTAX 645			
CONTAX	645	(Planar 80mm F2付)	10500
"	"	Body(マガジン 付)	8250
"	"	Bodyのみ	6750
Distagon		35mm F3.5	6000
"		45mm F2.8	6000
"		55mm F3.5	5250
Planar		80mm F2	4500
Sonnar		140mm F2.8	6000
"		210mm F4	6000
APO MACRO Planar		120mm F4	6000
120/220中枠			1200
120/220マガジン			2250
ポラロイドホルダー			2700
ジャバラシェード			1500
中間リング		13mm	1200
"		26mm	1200
"		52mm	1200
AEプリズムファインダー			2250
ウエストレベルファインダー			1500
ケーブルリリース			450
ハッセルレンズ用アダプターリングMAM-1			2250
バッテリーホルダー MP-1			1500

Rollei			
Rolleiflex	6008 Integral	(Planar 80mm付)	9750
"	"	Body(マガジン 付)	7500
"		FILM MAGAZINE	3000
"		POLA HOLDER	3000
"		SHADE	1500
"		PRISM FINDER	3000
SUPER-ANGULON		50mm F2.8	7500
PLANAR		80mm F2.8	5250
SONNAR		150mm F4	6750
TELE XENAR		180mm F2.8	7500
Rolleiflex	3.5F	(Planar 75mm F3.5 付)	6750
"	2.8F	(Planar 80mm F2.8 付)	7500
WIDE Rollei		(Distagon 55mm F4 付)	9000
TELE Rollei		(Sonnar 135mm F4 付)	9000
テレ用プロクサー			1500

PLAUBEL			
PLAUBEL makina670	(Nikkor 80mm F2.8付)	(220フィルム使用可能)	6750

Large Format
(cameras / lenses / accessories)

SINAR			
SINAR	F 2	4x5	5250
"	P 2	4x5	12000
"	S	4x5	7500
"	P 2	5x7	18000
"	P 2	8x10	22500
"	P 2	5x7 BACK (蛇腹付)	9000
"	P 2	8x10 BACK (蛇腹付)	15000
"	P 2	8x10用 台座	6000
"	P 2	5x7 BACK (蛇腹付)支持台なし	6000
"	P 2	8x10 BACK (蛇腹付)支持台なし	12000
Reduceing Back	8x10→4x5 (サイズ変更アダプター)		2700
"	8x10→5x7 (サイズ変更アダプター)		2250
"	5x7 →4x5 (サイズ変更アダプター)		2250
WIDE BELLOWS	(4x5)ノーマルタイプ		1500
"	(4x5)凹ボード付		2250
"	(5x7)		2250
"	(8x10)		3000
延長パイプ			1200
補助フレーム			1500
平行蛇腹			1500
長尺蛇腹			1800
2台連結カメラサポートセット			4500
ジナー支持台			750
ジナー用万能フード			1200
ジナーフード用アダプターのみ			750
ジナーマグニファイヤールーベ			3000
ジナー用リンホフボードアダプター			1200

TOYO			
TOYO Field	810M	8x10	10500
TOYO View	45G II	4x5	5250
Reduceing Back	8x10→4x5		1500
4x5ピントガラス部			1500
トヨロールフィルムホルダー	(6x7 / 6x9)		2700
トヨタイックロールスライダー	(6x7 / 6x9 ホルダー付)		3750
トヨビュー4x5	フォーカシングフード		1500
延長パイプ	(50cm)		750
補助フレーム			1500
4x5広角蛇腹			750
広角ボード			750
平ボード			750
トヨビュー用	万能フード		750
トヨフィールド45A II用	万能フード		750

Large Format
(cameras / lenses / accessories)

CAMBO		
CAMBO TWR4x5	二眼レフカメラボディ	7500
"	APO-SYMMER 150mm SET	4500
"	" 210mm SET	6000
"	TELE-ARTON 270mm SET	7500
CAMBO WIDE DS 4x5 CAMERA	SUPER - ANGULON XL47mmF5.6 (ソフト・ライズ機能付)	15000
CAMBO WIDE 4x5 CAMERA	SUPER - ANGULON 65mm付	9000
		10500

Linhof / Deardorff		
MASTER TECHNIKA 2000	4x5	10500
MASTER TECHNIKA 3000	4x5 (超ワイドレンズ使用可)	12000
Linhof Multi View Finder		2250

DEARDORFF		
DEARDORFF	4x5 (木製 フィールド カメラ)	7500
"	8x10 (木製 フィールド カメラ)	15000
8x10→4x5	サイズ変換アダプター	3000
"	ジナーボード アダプター	1500
"	リンホフボード アダプター	1500
ZONE VI	デイアドルフ用木製三脚	6000

ARCA SWISS			
ARCA SWISS	4x5 F (ビューカメラ)		5250
"	WIDE BELLOWS	4x5用	1500
ARCA SWISS	6X9 (ビューカメラ)	(6X9ホルダー付)	6750
"	6X9 (")	(6X9ホルダー無)	6000
"	6X9用	ボラホルダー	2250
"	"	ワイド蛇腹	1500

EBONY			
EBONY 45S	(4X5木製 フィールド カメラ)	(使用レンズ範囲47mm~210mm)	6000
EBONY SW45	(4X5木製 フィールド カメラ)	(使用レンズ範囲38mm~180mm)	6000

Large Format
(cameras / lenses / accessories)

Schneider Lens		
Super Angulon XL	38mm F5.6	5250
"	47mm F5.6	5250
"	58mm F5.6	5250
"	72mm F5.6	6000
"	90mm F5.6	6000
Super Angulon	65mm F5.6	5250
"	75mm F5.6	5250
"	90mm F5.6	5250
"	90mm F6.8	4500
"	120mm F8	5250
"	165mm F8 (8x10可)	10500
"	210mm F8 (8x10可)	15000
Super Symmar XL	80mm F4.5	5250
"	110mm F5.6	6000
"	150mm F5.6 (8x10可)	6750
Apo Symmar	135mm F5.6	3300
"	240mm F5.6	5250
"	360mm F6.8	7500
"	480mm F8.4	8250
Apo Symmar L	120mm F5.6	3750
"	150mm F5.6	3750
"	180mm F5.6	4500
"	210mm F5.6	4500
"	300mm F5.6	6750
Super Symmar HM	120mm F5.6	4500
"	150mm F5.6	5250
"	210mm F5.6 (8x10可)	6750
Makro Symmar HM	120mm F5.6 (マクロ)	4500
"	180mm F5.6 (マクロ)	4500
M-Componon	80mm F4 (接写専用)	3000
G-Claron	150mm F9	3000
"	210mm F9	3300
"	240mm F9	3300
"	305mm F9	3750
"	355mm F9	4500
Tele-Arton	270mm F5.5	3750
Tele-Xenar	360mm F5.5	5250
Apo Tele-Xenar	800mm F12	15000
Xenotar	150mm F2.8	6000
Xenar	210mm F4.5	4500
"	240mm F4.5	4500
Apo Artar	480mm F11	6000

Large Format
(cameras / lenses / accessories)

Nikkor Lens		
NIKKOR SW	65mm F4	4500
"	75mm F4.5	4500
"	90mm F4.5	4500
"	90mm F8	3000
"	120mm F8	4500
"	150mm F8 (8x10可)	6000
NIKKOR W	105mm F5.6	2700
"	135mm F5.6	2700
"	150mm F5.6	2700
"	180mm F5.6	3000
"	210mm F5.6	3000
"	240mm F5.6	3750
"	300mm F5.6	4500
"	360mm F5.6	5250
NIKKOR M	200mm F8	3000
"	300mm F9	3000
"	450mm F9	4500
NIKKOR AM	120mm F5.6	3750
"	210mm F5.6	4500
NIKKOR T	360mm F8	4500
"	500mm F11	5250
"	720mm F16	4500
"	360mm Rear Lens Only	2250
"	500mm Rear Lens Only	2250
"	720mm Rear Lens Only	2250
"	360 / 500 / 720mm Front Lens Only	3000
"	600mm F9	5250
"	800mm F12	6000
"	1200mm F18	6750
"	600mm Rear Lens Only	2250
"	800mm Rear Lens Only	3000
"	1200mm Rear Lens Only	3750
"	600 / 800 / 1200mm Front Lens Only	3750

Kodak Lens (Classic Lenses)			
Ektar	5 inch F4.7	(127mm)	3750
"	7 1/2 inch F4.5	(190mm)	3750
"	12 inch F4.5	(305mm)	5250
Wide Field Ektar	5 1/2 inch F6.3	(135mm)	4500
"	7 1/2 inch F6.3	(190mm)	5250
"	10 inch F6.3	(254mm)	5250
Commercial Ektar	8 1/2 inch F6.3	(216mm)	4500
"	10 inch F6.3	(254mm)	5250
"	12 inch F6.3	(305mm)	6000
"	14 inch F6.3	(356mm)	6000
Kodak Portrait Lens	12 inch F4.8	(305mm) (ソフトフォーカス)	5250

Large Format
(cameras / lenses / accessories)

Rodenstock Lens			
Apo-Grandagon	45mm F4.5		5250
"	55mm F4.5		5250
Sinaron W	90mm F5.6		4500
Sinaron WS	150mm F5.6		5250
"	210mm F5.6	(8x10可)	6750
Sinaron SE	135mm F5.6		3000
"	180mm F5.6		3750
"	240mm F5.6		5250
Sinaron S	360mm F6.8		6000
Macro Sinaron	180mm F5.6	(マクロ)	4500
"	210mm F5.6	(マクロ)	4500
"	300mm F5.6	(マクロ)	6750
Imagon	250mm F5.8	(ソフト フォーカス)	4500
"	300mm F6.8	(ソフト フォーカス)	5250
Apo-Ronar	420mm F9		5250
Sironar N	150mm F5.6		3000
"	210mm F5.6		3750

Others Lens (Classic Lenses)			
Planar	100mm F2.8	(6x9)	4500
"	135mm F3.5		6000
Optar	90mm F6.8		3000
"	135mm F4.7		3000
Wollensak	190mm F4.5		3750
Carl Zeiss Protarlise	220mm F6.3		3750
W・A・Dagor	90mm F8	(3 5/8 inch)	4500
Dagor	150mm F6.8	(6 inch)	4500
"	210mm F6.8	(8 1/4 inch)	5250
"	300mm F6.8	(12 Inch)	4500
Dagor MC	355mm F8		5250
Goerz-Hypergon	150mm F22	(8X10可/要ジナーシャッター)	12000
GOERZ Red Dot Artar	450mm F11		6000
Carl Meuer	305mm F6.3		4500
Commercial Congo	300mm F6.3		3750

Film Holder			
Sheet Film Holder	4x5		150
"	5x7		450
"	8x10		600
"	8x10	(アドヘイシブホルダー /ジナー社製・平面性抜群)	1200
Fuji Instant Holder	PA-145		1500
"	PA-45		1500
Polaroid Holder	# 545		1500
"	# 405		1500
Polaroid 8x10 Processor Set			6000
8x10 Pola Holder			2250
HOSEMAN Rotary Back	(6x7~6x9ホルダー付)		3750
HOSEMAN Film Holder	(6x7~6x9)		2250
"	(6x12)		3750

Large Format
(cameras / lenses / accessories)

Others			
ダークバック			750
フィルムチェンジングテント	(ジャンボ・120x70)		2250
シャドルーム	(ダークボックス)		1500
センターフィルター	(XL38mm用)		1800
"	(XL47mm用)		1800
"	(XL58mm用)		1800
"	(XL65mm・75mm用)		1800
"	(90mm用)		2250
"	(XL90mm用)		2250
"	(XL72mm用)		2250
大型望遠レンズ用架台			1500
KPSシェード	(70シリーズ・100シリーズ)		750 ~ 1,500
ケーブルレリーズ	(50cm)		450
"	(200cm)		1500
エアレリーズ	(6.5m)		750
"	(10m)		1500

panorama / underwater / Polaroid / antiques

Panorama			
Roundshot 28-220	(360°撮影可能・ブローニーサイズ)	(120/220使用可)	30000
FUJI	TX - 2	45mm付	5250
"	TX - 2	BODY	3750
"	TX - 2用	30mm F5.6	6000
"	"	45mm F4	3000
"	"	90mm F4	3000
"	"	リモートレリーズ	450
ART PANORAMA 170	(6x17cm / ニッコール90mmF4.5付)		12000
HOSEMAN	SW612プロフェッショナル	(6x12cm)	13500
	(グランダゴン35mmF4.5 / ビントグラス / センターND付)		

Underwater Camera			
ニコノス	V	ボディ	3750
"	"	ボディ(35mm F2.5付)	4950
"	"	ボディ(28mm F3.5付)	5700
ニコノス(V)用	UV ニッコール	20mm F2.8	(水中専用) 3000
"	"	28mm F3.5	(水中専用) 2250
"	"	35mm F2.5	(水陸両用) 1500
"	"	80mm F4	(水陸両用) 2250
"	"	20mm・28mm用	光学ファインダー 750
"	"	80mm用	陸上専用ファインダー 750
ニコノス用スピードライト	SB-105	(単三4本使用)	4500

Polaroid / Instant Camera		
Polaroid	Z340	4500
"	690	3750
"	SX-70	3000
"	SX-70専用ストロボ	1500
"	MODEL 185	(マニュアルカメラ) 4500
"	MODEL 195	(マニュアルカメラ) 3750
"	MODEL 600SE	(マニュアルカメラ) 4500
Fuji Instant Camera	FP-1	(マニュアルカメラ) 3750
Fuji Instant Camera	instax 500AF	3000
Fuji Instant Camera	instax 210	(オートカメラ) 3000
Fuji Instant Camera	instax SQ6	3000

Hafe Size Camera		
Kyocera	Samurai	3000
Olympus	PEN-FT	3750
"	PEN-EE	3000
"	PEN-S	3000

Antique Camera	
35mm 判小道具カメラ(レンズ / ストロボ 付)	5250
スピード グラフィック4X5(フラッシュガン 付)	9750
フラッシュ ガンのみ	2250
アンティークカメラ各種	4500 ~ 7500

Video Camera / Slide Projector

SLIDE PROJECTOR	
マスターグランド 4x5プロジェクター	7500
コダック カラーセル5600(タイマー内蔵)	6000
" カラーセル用ワイドレンズ	1500
" カラーセル用トレーのみ	750
プロキャビン 67Z	3000
プロビュアー (35x45cm)	1500

お取り扱いメーカー・ブランド一覧

- A. ARRI / ATOMOS
- B. broncolor / Blackmagicdesign
- C. Canon / CAMBO / COMET
- D. dedolight / datacolor
- E. EIZO / EPSON
- F. FOBA / FUJIFILM
- G. GITZO
- H. HASSELBLAD / Hahnemühle / HPRC
- I. I・D・X / ILFORD
- L. Linhof / LEICA / Leaf / LITEPANELS / LEE Filters
- M. Manfrotto / matthews
- N. Nikon
- P. Profoto / PHASEONE / PENTAX / PELICAN / panasonic / PICTORICO
- S. SanDisk / SEKONIC / SUNSTAR-STROBO / SONY / sinar
- T. TVLogic / TOSHIBA / TENBA
- R. RED
- U. U.N
- X. x-rite
- Z. ZERO HALLIBURTON / ZEISS

※上記メーカー以外のお取り扱いもございますのでお問い合わせください。



GOOGLE MAP 検索

株式会社 Sparking Art Studio

西荻窪駅南口徒歩 3 分

〒167-0054

東京都 杉並区

松庵 3-37-16 MY コーポ A 2 階 201 室

連絡先

MAIL: sparkingartstudio@gmail.com

TEL: 080-9346-0162

