

PHASE ONE

販売

購入について

- 料金価格は税抜きです。(単位：円)
- 支払い方法は銀行振込又は現金のみ。

Phase One XT カメラシステム (XT カメラボディ、IQ4 デジタルバック、XT-Rodenstock Digaron HR)

XT IQ4 150MP - 23mm レンズセット	7,540,000
XT IQ4 150MP - 32mm レンズセット	7,540,000
XT IQ4 150MP - 50mm レンズセット	7,540,000

XT カメラシステムはレンズ、ペリカンケース、アクセサリーが同梱されます
XT カメラ、レンズの保証：1+4年保証
IQ4 150MP の保証：1+4年保証、1+4年修理代着機が付きます
同時購入のレンズは1+4年保証が付きます

Phase One XT カメラボディ

XT カメラボディ	981,000
-----------	---------

カメラ単体でのご注文の場合
ペリカンケースは付属いたしません
製品保証：一年間

Phase One XT レンズ

XT - Rodenstock HR Digaron - S 23mm f/5.6	1,449,000
XT - Rodenstock HR Digaron - W 32mm f/4	1,449,000
XT - Rodenstock HR Digaron W 50mm f/4.0	1,449,000
XT - Rodenstock HR Digaron - W 70mm f/5.6	1,014,000
XT - Rodenstock HR Digaron - W 90mm f/5.6	1,594,000

IQ4 デジタルバック

IQ4 150MP	5,150,000
IQ4 150MP アクロマティック	5,730,000
IQ4 100MP トリクロマティック	3,850,000

Phase One XF カメラシステム

XF IQ4 150MP	6,170,000
XF IQ4 150MP アクロマティック	6,750,000
XF IQ4 100MP トリクロマティック	4,860,000

XF カメラシステムはペリカンケースとアクセサリーが同梱されます
XF カメラシステムの保証：1+4年保証、1+4年修理代着機が付きます
同時購入の Blue Ring レンズは1+4年保証が付きます

Phase One XF カメラボディ

XF カメラボディ、プリズムビューファインダー	1,014,000
-------------------------	-----------

カメラボディ、プリズムビューファインダーの保証：一年間
(保証の反映は www.phaseone.com/My-Pages から登録が必要です)

Schneider Kreuznach レンズ

28mm LS f/4.5	869,000
35mm LS f/3.5 Blue Ring - ϕ 105mm	869,000
45mm LS f/3.5 Blue Ring - ϕ 95mm	942,000
55mm LS f/2.8 Blue Ring - ϕ 72mm	637,000
80mm LS f/2.8 Blue Ring - ϕ 72mm	405,000
80mm LS f/2.8 Mark II Blue Ring - ϕ 72mm	724,000
110mm LS f/2.8 Blue Ring - ϕ 72mm	724,000
120mm LS Macro f/4.0 Blue Ring - ϕ 86mm	942,000
150mm LS f/3.5 Blue Ring - ϕ 72mm	724,000
150mm LS f/2.8 Blue Ring - ϕ 72mm	1,014,000
240mm LS f/4.5 Blue Ring - ϕ 86mm	913,000
40-80mm LS f/4.0-5.6 Blue Ring - ϕ 105mm	1,275,000
75-150mm LS f/4.0-5.6 Blue Ring - ϕ 95mm	869,000
2x Teleconverter f/2.0	260,000

Schneider Kreuznach レンズの保証：一年間
(保証の反映は www.phaseone.com/My-Pages から登録が必要です)

IQ3 から IQ4 150MP へアップグレード

IQ3 100MP トリクロマトミックからアップグレード	2,610,000
IQ3 100MP からアップグレード	2,900,000
IQ3 80MP からアップグレード	3,340,000
IQ3 60MP からアップグレード	3,340,000
IQ3 50MP からアップグレード	3,340,000

IQ4 150MP の保証 : 5 年間の保証・5 年間の修理代替機保証が付きます。
アップグレードする製品は正常動作することが条件となります。
IQ4 到着後、10 日以内にご返送ください。

IQ3 から IQ4 150MP アクromaティック

IQ3 100MP アクromaティックからアップグレード	3,340,000
-------------------------------	-----------

IQ4 150MP アクromaティックの保証 : 5 年間の保証・5 年間の修理代替機保証が付きます。
アップグレードする製品は正常動作することが条件となります。
IQ4 到着後、10 日以内にご返送ください。

IQ1/ IQ2 から IQ4 150MP へアップグレード

IQ280 からアップグレード	3,625,000
IQ260 からアップグレード	3,625,000
IQ250 からアップグレード	3,625,000
IQ1 100 からアップグレード	3,340,000
IQ180 からアップグレード	3,625,000
IQ160 からアップグレード	3,625,000
IQ150 からアップグレード	3,625,000
IQ 140 からアップグレード	3,625,000

IQ4 150MP アクromaティックの保証 : 5 年間の保証・5 年間の修理代替機保証が付きます。
アップグレードする製品は正常動作することが条件となります。
IQ4 150MP 到着後、10 日以内にご返送ください。

その他のカメラから IQ4 へアップグレード

競合デジタルバックまたはカメラからアップグレード	3,915,000
--------------------------	-----------

アップグレード価格は営業担当にご確認ください。* アップグレードは上記価格以上となります。
ご注意ください。

IQ4 の保証 : 5 年間の保証・5 年間の修理代替機保証が付きます。
アップグレードする製品は正常動作することが条件となります。
IQ4 到着後、10 日以内にご返送ください。

XF IQ4 カメラシステム アクセサリー

XF IQ4 カメラシステム パッケージ (すべてのアクセサリを含む)	246,000
IQ4 デジタルバックスーツケース (すべてのアクセサリを含む)	202,000
XF IQ4 カメラシステム スーツケースと RCI-M/ RCI-S とサンシェード (アクセサリは含まない)	99,000
Phase One NYA-EVO ラップトップ コンピュータ用 サンシェード	12,000
フォームブロック - XF カメラシステム (RCI-M サイズ)	5,100
フォームブロック - IQ4 デジタルバック (RCI-M サイズ)	5,100
Phase One EVA ソフトシェルケース "アクセサリ"	5,700
Phase One EVA ソフトシェルケース "IQ バック"	5,700
Phase One ベルクロタグ (30 ピース シート)	5,700
LCC キャリブレーション プレート 140 x 140mm, ケース付き	5,700

XT IQ4 カメラシステム アクセサリー

XT カメラシステム パッケージ - 3 レンズカメラシステム (ペリカンケース + ext. box with IQ4 acc.)	246,000
Phase One NYA-EVO インナーケース RCI-M (M サイズ)	12,000
Phase One NYA-EVO インナーケース RCI-S (S サイズ)	11,000
XT カメラシステム フォーム (RCI - M 用)	5,100
XT レンズ フォーム (RCI - S 用)	5,100
Phase One NYA-EVO インナーケース RCI-C (シヨルダーストラップ付き)	19,000
Phase One NYA-EVO Fjord 36 バックパッカー	37,000

XT カメラカバーとレンズカバー

XT カメラレンズポートカバー	14,400
XT レンズリアカバー	10,800
XT - HR Digaron - S 23mm フロントカバー	1,400
XT - HR Digaron - W 32mm フロントカバー	1,400
XT - HR Digaron - W 70mm フロントカバー	1,400

USB、Ethernet、HDMI ケーブル

Phase One USB A-C ケーブル 4.5M/15ft	8,600
Phase One USB C-C ケーブル 3M/10ft	8,600

IQ4 バッテリー、バッテリーチャージャー

Hähnel Pro Cube 2 チャージャー IQ/ XF バッテリー用 (IQ4 バック / システムに付属)	27,500
バッテリーチャージャー用 電源アダプター インターナショナルアダプター付属 (パーツ 70526)	5,700
XF/IQ battery Li-ion 7.2V 3400mAh, 2 個	16,900
XF/IQ battery Li-ion 7.2V 3400mAh, 20 個	169,000

クリーニングキット

Phase One クリーニング キット (3 Swabs / 2 Fluids)/ 5 個	21,500
--	--------

IQ4 テクニカル カメラ シンクケーブル

IQ4 to X-Shutter 50cm / 19.5"	11,500
IQ4 to X-Shutter 80cm / 31.5"	14,400
シンクケーブル 12 pin (12 Pin マルチコネクタとレンズシンクを接続)	10,900
ミニジャックアダプターケーブル IQ4 (12 Pin マルチコネクタとミニジャックアダプターを接続)	14,300
ウエイクアップケーブル (ミニジャック - オスとレンズシンクを接続)	10,900
Myops トリガーケーブル / XF, IQ4 用	10,900

IQ3 ケーブル

IQ3 100MP エレクトリックシャッター (ES) レーブルレリーズアダプター	10,100
シンクケーブル ロング Phase One P+, IQ1, IQ2, IQ3 デジタルバック用 / 5 個	36,500
マルチコネクタとミニジャックアダプターケーブル IQ3/ 5 個	71,500
USB ケーブル 3m (IQ デジタルバック用)	14,500
FireWire 800 DC プラグ (電源アダプターと使用 70530)	2,900

XF ボディ アクセサリー

Phase One プレミアム レザー ネックストラップ	27,500
XF カメラボディ (ビューファインダーは含まない)	768,000
XF プリズムビューファインダー	289,000
XF ウェストレベルファインダー	95,000
XF V-Grip	188,000
XF オートフォーカストリム ターゲット キット / 5 個	10,500
XF フォーカシング スクリーン (フルフレーム)	26,000
XF フォーカシング スクリーン 50MP, 40MP IQ バック用	26,000
XF ケーブルレリーズと "BOB" (30cm のコイルケーブルを含む)	50,700
XF ケーブルレリーズ "BOB" コイルケーブル	15,900
XF ケーブルレリーズ "BOB" ストレートケーブル 10cm (12-pin w. パワー)	10,100
XF ケーブルレリーズ "BOB" ストレートケーブル 2M (12-pin w. パワー)	11,500
Hähnel リモートシャッターレリーズ HRX 280 PRO Phase One XF/DF カメラ用	11,500
XF パワーサプライ (XF ボディに直接、または BOB 経由で接続)	18,800
XF クイックリリース ブラケット V-Grip 用	18,800
XF クイックリリース L- ブラケット ポートレイトマウント V-Grip 用	26,000

XF プロメタルカバー

プリズムビューファインダーカバー	18,800
XF ビューファインダー ポートカバー	34,700
XF DB ポートカバー	37,600
IQ4 デジタルバック カバー (IQ4 バックに含まれる)	27,500
XF レンズポートカバー	24,600

XF ラバーカバー

XF カメラボディー デジタルバックポートカバー	1,800
XF カメラボディー ビューファインダーポートカバー	1,800
XF カメラボディー レンズポートカバー	1,800
XF カメラボディー サービスポートインターフェースカバー (カメラ底のラバーパーツ)/ 5 個	2,500
XF カメラボディー マルチコネクターポートカバー / 5 個	2,500
プリズムビューファインダーカバー	1,800
プリズムビューファインダー フラッシュシンクポートカバー / 5 個	2,500
プリズムビューファインダー フラッシュホットシューカバー / 5 個	3,000

XF ビューファインダー アクセサリー

XF プリズムビューファインダーラバーアイカップ (DF/DF+ と互換性あり)	11,500
プリズムビューファインダー 視度補正レンズ DE401 (標準)	5,000
プリズムビューファインダー 視度補正レンズ DE402 (近視)	5,000
プリズムビューファインダー 視度補正レンズ DE403 (遠視)	5,000
ウエストレベルファインダー 視度補正 +2	28,900
ウエストレベルファインダー 視度補正 +1	28,900
ウエストレベルファインダー 視度補正 0	28,900
ウエストレベルファインダー 視度補正 -1	28,900
ウエストレベルファインダー 視度補正 -2	28,900

ブラケット、三脚、フラッシュアクセサリ

L- ブラケット・ハンドストラップ XF/ DF+ 用 (V-Grip には含まれています)	33,300
Really Right Stuff 互換キット L- ブラケット用 (互換性保証 w. RRS)	4,400
XT/XF/645DF V-Grip プレミアム レザーハンドストラップ	10,100
三脚ネジアダプター DF 用 3/8" to 1/4"/ 5 個	3,000

レンズ アクセサリー

オート中間リング no. 1 (11,8 mm)	39,200
オート中間リング no. 2 (23,6 mm)	42,100
オート中間リング no. 3 (35,4 mm)	46,400
Phase One マルチマウントレンズアダプター Hasselblad V レンズ用	72,500
Phase One レンズラップ 19"	3,700
Phase One レンズラップ 15"	2,900
Phase One マイクロファイバークロス (ロゴ入り)/ 10 個	3,000

レンズキャップ

Schneider Kreuznach レンズリアキャップ	1,800
Phase One レンズリアキャップ	1,800
Phase One 28mm フロントキャップ	5,300
Phase One 35mm フロントキャップ (Ø77mm)	1,800
Phase One 45mm フロントキャップ (Ø67mm)	1,800
Phase One 80mm フロントキャップ (Ø67mm)	1,800
Phase One 120mm フロントキャップ (Ø67mm)	1,800
Phase One AF 120mm フロントキャップ (Ø72mm)	2,100
Phase One 150mm フロントキャップ (Ø72mm)	2,100
Phase One 75-150mm フロントキャップ (Ø77mm)	1,800
Schneider Kreuznach 28mm フロントキャップ	5,300
Schneider Kreuznach 55mm LS フロントキャップ (Ø72mm)	2,100

Schneider Kreuznach 80mm LS フロントキャップ (Ø72mm)	2,100
Schneider Kreuznach 110mm LS フロントキャップ (Ø72mm)	2,100
Schneider Kreuznach 240mm LS フロントキャップ (Ø86mm)	3,500
Schneider Kreuznach 40-80mm LS フロントキャップ (Ø105mm)	3,500
Schneider Kreuznach 75-150mm LS フロントキャップ (Ø95mm)	3,500
Schneider Kreuznach 150mm LS フロントキャップ (Ø72mm)	2,100
Schneider Kreuznach 120mm TS フロントキャップ	5,300
Schneider Kreuznach 120mm LS フロントキャップ (Ø86mm)	3,500
Schneider Kreuznach 35mm LS フロントキャップ (Ø105mm)	3,500

レンズフード

Schneider Kreuznach 55mm LS レンズフード	6,000
Schneider Kreuznach 80mm レンズフード	6,000
Schneider Kreuznach 110mm LS レンズフード	6,000
Schneider Kreuznach 150mm LS f/3.5 レンズフード(メタル プロ フード)	23,100
Schneider Kreuznach 40-80mm LS レンズフード (メタル花形フード)	23,100
Schneider Kreuznach 75-150mm LS レンズフード (メタル花形フード)	23,100
Schneider Kreuznach 120mm LS レンズフード (メタル プロ フード)	28,900
Schneider Kreuznach 35mm LS レンズフード (メタル プロ フード)	26,000
Schneider Kreuznach 45mm LS レンズフード (メタル プロ フード)	26,000
Schneider Kreuznach 55mm LS レンズフード (メタル プロ フード)	23,100
Schneider Kreuznach 80mm LS レンズフード (メタル プロ フード)	23,100
Schneider Kreuznach 110mm LS レンズフード (メタル プロ フード)	26,000
Schneider Kreuznach 150mm LS f/2.8 レンズフード(メタル プロ フード)	23,100

B+W IR フィルター Phase One アクロマティック デジタルバック用

Ø105mm B+W F-Pro 486 UV/IR カットフィルター MRC	47,800
Ø95mm B+W F-Pro 486 UV/IR カットフィルター MRC	34,700
Ø86mm B+W F-Pro 486 UV/IR カットフィルター MRC	31,800
Ø77mm B+W F-Pro 486 UV/IR カットフィルター MRC	26,000
Ø72mm B+W F-Pro 486 UV/IR カットフィルター MRC	23,100
Ø67mm B+W F-Pro 486 UV/IR カットフィルター MRC	18,800

Phase One 追加保証・修理代替機 Classic または Value Added warranty の1年保証追加

IQ デジタルバック 修理代替機保証 (1年保証)	102,000
IQ デジタルバック 1年間修理保証延長 (保証期間内契約)	125,000
IQ デジタルバック 1年間修理保証 (保証期間外契約)	156,000
IQ デジタルバック 1年間修理保証延長、修理代替機保証 (保証期間内契約)	203,000
IQ デジタルバック 1年間修理保証、修理代替機 (保証期間外契約)	312,000
P+ 修理代替機保証 (1年保証)	85,000
P+ 1年間修理保証 (保証期間内契約)	104,000
P+ 1年間修理保証 (保証期間外契約)	130,000
P+ 1年間修理保証、修理代替機保証 (保証期間内契約)	169,000
P+ 1年間修理保証、修理代替機保証 (保証期間外契約)	260,000

カメラプラットフォームチェンジ

デジタルカメラ プラットフォームチェンジ Value Added (3年以内)	無料
デジタルカメラ プラットフォームチェンジ (3年以上経過)	325,000

Phase One 修理価格

XF HAP-2 センサー TTL モジュール アップグレード	111,700
HAP-2へアップグレード、必要に応じてXF修理Tier1を含む	
645AF/DF/DF+/XF 修理 Tier 1	89,600
Tier1:シャッター交換、メインPCB、AFセンサー交換	
645AF/DF/DF+/XF 修理 Tier 2	49,300
シャッター修理、一般電気系	
645AF/DF/DF+/XF サービスチェック	20,100
AF,AE調整、ファームウェアアップデート	
小型 LS / BR レンズ 修理 Tier 1	96,100
Tier1 シャッター交換、絞りユニット交換	
小型 AF/LS/BR レンズ 修理 Tier 2	49,300
CPU/FPC修理、クリーニング	
小型 AF/LS/BR レンズ サービスチェック	20,100
ファームウェアアップデート、フィルターリング交換	
大型 AF/LS / BR レンズ 修理 Tier 1	128,000
Tier1 シャッター交換、絞りユニット交換	
大型 AF/LS/BR レンズ修理 Tier 2	64,900
CPU/FPC修理、クリーニング	
大型 AF/LS/BR レンズ サービスチェック	25,900
ファームウェアアップデート、フィルターリング交換	
プリズム / V-Grip 修理	49,300
電気的なエラー	

プリズム / V-Grip サービスチェック	20,100
ボタン、ダイヤルなど	
P+ シリーズ 修理	328,000
P+シリーズのフルリペア	
IQ シリーズ 修理	328,000
IQシリーズのフルリペア	
V-Grip 修理	132,000
RZ アダプター 修理	22,000
フィルター交換	132,000
サービスチェック:	67,500
<ul style="list-style-type: none"> ・各部点検、クリーニング ・必要に応じてキャリブレーション、ファームウェアアップデート ・外部ポート(シンクロ、モーター、マルチコネクター)などの軽修理 ・フィルタークリーニング(フィルター交換含まず) 	

お客様からのエラー内容の報告に基づき、カスタマーサポートは症状と外観から、どの修理に該当するかを見積もります。サービスセンター到着後に詳細に確認し、修理が必要な箇所が変更になる場合は、新しい見積もり価格をお知らせします。その見積もりが承認されてから修理進行となります。

例：マルチコネクター交換としてサービスチェックで見積もりされたが、サービスセンターで内部回路の問題が確認され、フルリペアに変更。担当営業より再度販売店に新しい見積もりを連絡。

レンズタイプ

小型レンズ	大型レンズ
35mm AF	28mm AF/LS
45mm AF	35mm BR
55mm LS/BR	45mm BR
80mm AF/LS/BR	40-80mm LS/BR
110mm LS/BR	75-150mm AF/LS/BR
150mm f2.8 AF	120mm TS/MF/AF/BR
150mm f3.5 LS/BR	150mm f2.8 BR
	240mm LS/BR

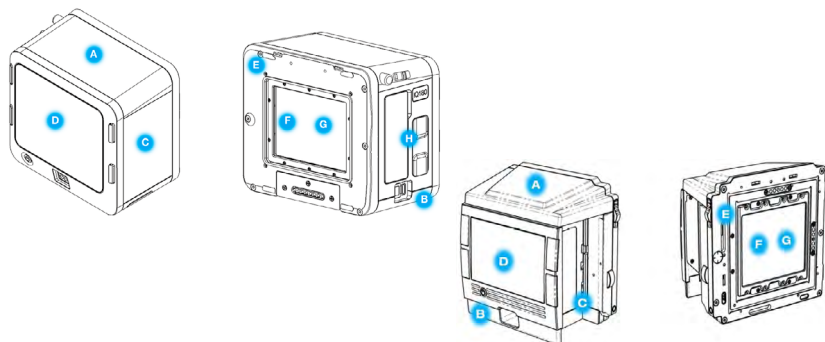
Phase One iXR 修理

Phase One iXR シャッター交換	80,500
Phase One iXR カメラボディ修理 (シャッター以外)	80,500
Phase One iXR サービスチェック	28,500

Phase One デジタルバック メカニカルパーツ価格

落下や衝撃など、物理的な破損は上記修理費用に加えて別途パーツ費用が必要です。修理を含まない場合は、工賃としてサービスチェック費用がかかります。メカニカルパーツの販売はいたしません。

図面記号	説明	
A	トッププレート	58,500
B	ボトムプレート	45,500
C	バッテリーベース (P/P+, IQ シリーズのみ)	65,000
D	ユーザ インターフェース (P/P+, IQ シリーズのみ)	156,500
E	フロントプレート	91,000
G	CCD センサー 36x24mm (6 または 11MP)	546,000
G	CCD センサー 36x36mm (16MP)	650,000
G	CCD センサー 44x33mm (21, 31, 40 または 50MP)	806,000
G	CCD センサー 49x37mm (22MP または 39MP)	975,000
G	CCD センサー 54x41mm (60MP, 80MP または 100MP)	1,170,000
H	CF/USB プレート	45,500



Phase One カメラボディ メカニカルパーツ価格

落下や衝撃など、物理的な破損は上記修理費用に加えて別途パーツ費用が必要です。修理を含まない場合は、工賃としてサービスチェック費用がかかります。メカニカルパーツの販売はいたしません。

図面記号	説明	
1	グリップ UI ユニット	102,000
2	右カバー アッセンブリー	13,000
3	フロントフレーム アッセンブリー	13,000
4	ボトム セクション アッセンブリー	35,100
5	ビューファインダー トップカバー アッセンブリー	44,200
6	ビューファインダーベース	22,800
7	プリズム No. 1	7,200
8	プリズム No. 2	27,300

